




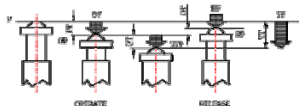


# 7

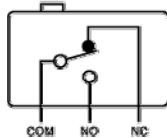
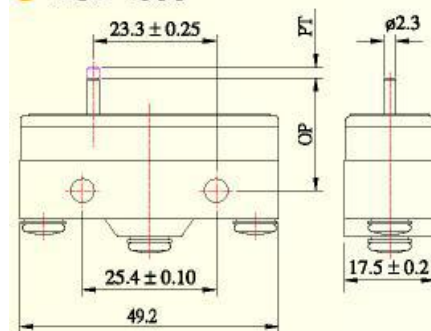
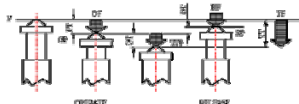
## Limit Switch, Selector Switch, Foot Switch, Cooling Fan ลิมิตสวิตช์, ซีเล็คเตอร์สวิตช์, สวิตช์เท้าเหยียบ, พัดลมดูดอากาศ



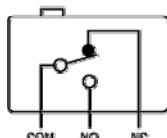
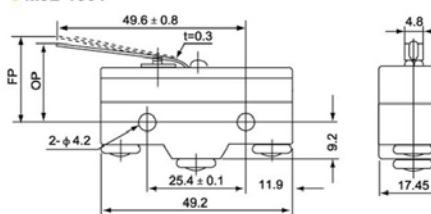
ยี่ห้อ	ประเภทสินค้า	หน้า
 moujen	MICRO SWITCH ไมโครสวิตช์ รุ่น Z-15G-B	61-63
 moujen	GENERAL PERPOSE BASIC SWITCH ลิมิตสวิตช์ รุ่น D4MC	64-65
 moujen	LIMIT SWITCH ลิมิตสวิตช์ รุ่น ME	66-70
 moujen	LIMIT SWITCH ลิมิตสวิตช์ รุ่น WL	71-73
<b>Elektrim</b>	LIMIT SWITCHES ลิมิตสวิตช์ รุ่น XCK-S	74
<b>UNIVOLT</b>	LIMIT SWITCHES ลิมิตสวิตช์ รุ่น K244-gR และ ใสลิมิตสวิตช์	75
 FAEL	CONTROL SWITCHES ลิมิตสวิตช์ รุ่น 758	76
<b>T&amp;B</b>	TOGGLE SWITCH ทอกเกิ้ลสวิตช์	77
<b>T&amp;B</b>	FOOT SWITCHES สวิตช์เท้าเหยียบ	78
<b>T&amp;B</b>	CAM STARTER, MONOLEVER SWITCH สวิตช์โยกเดินหน้า-ถอยหลัง, สวิตช์เกียร์สี่ทิศทาง	79
<b>T&amp;B</b>	COLLING FAN SERIES พัดลมดูดอากาศ, ระบายความร้อน สำหรับตู้คอนโทรล	80-81
<b>T&amp;B</b>	SELECTOR SWITCHES ซีเล็คเตอร์โวลท์, ซีเล็คเตอร์แอมป์	82
<b>kaise</b>	CHANGOVER SWITCH แข่งก์โอเวอร์สวิตช์	83
<b>kaise</b>	DOOR HANDLE กุญแจสำหรับตู้สวิตช์บอร์ด	83

**ไมโครสวิตช์ รุ่น Z-15G-B**
**รุ่น Z-15G-B (#1300) Overtravel Pin Plunger Moujen Micro Switch**

**บรรจุกล่องละ 20 ตัว ราคาตัวละ 100 บาท**

Buy Moujen MJ2-1300 15A 1/4HP 250VAC  
 1/2A 125VDC 0.25A 250VDC, IP65  
 OF: Operating Force Max 250-450g  
 RF: Release Force Min 114g  
 PT: Pretravel Max 0.5mm  
 OT: Over Travel Min 0.13mm  
 DT: Differential Travel Max 0.05mm  
 OP: Operating Position 15.9±0.4mm  
 Ratings:  
 15A 125V or 250V AC  
 1/8 HP125V AC  
 1/4 HP 250V AC  
 1/2A 125V DC  
 1/4A 250V DC

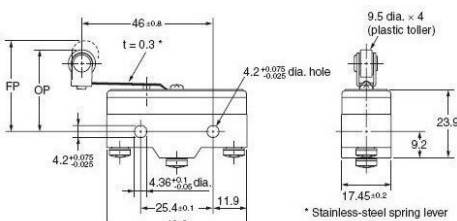
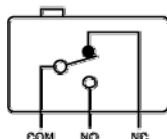

**MJ2-1300**

**รุ่น Z-15GL-B (#1301)**

**บรรจุกล่องละ 20 ตัว ราคาตัวละ 115 บาท**

Buy Moujen MJ2-1301 15A 1/4HP 250VAC  
 1/2A 125VDC 0.25A 250VDC, IP65  
 OF: Operating Force Max 250-450g  
 RF: Release Force Min 114g  
 PT: Pretravel Max 0.5mm  
 OT: Over Travel Min 0.13mm  
 DT: Differential Travel Max 0.05mm  
 OP: Operating Position 15.9±0.4mm  
 Ratings:  
 15A 125V or 250V AC  
 1/8 HP125V AC  
 1/4 HP 250V AC  
 1/2A 125V DC  
 1/4A 250V DC


**MJ2-1301**

**รุ่น Z-15GL2-B (#1303)**

**บรรจุกล่องละ 20 ตัว ราคาตัวละ 120 บาท**

Buy Moujen MJ2-1303 15A 1/4HP 250VAC  
 1/2A 125VDC 0.25A 250VDC, IP65  
 OF: Operating Force Max 250-450g  
 RF: Release Force Min 114g  
 PT: Pretravel Max 0.5mm  
 OT: Over Travel Min 0.13mm  
 DT: Differential Travel Max 0.05mm  
 OP: Operating Position 15.9±0.4mm  
 Ratings:  
 15A 125V or 250V AC  
 1/8 HP125V AC  
 1/4 HP 250V AC  
 1/2A 125V DC  
 1/4A 250V DC

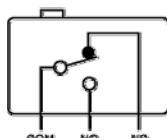
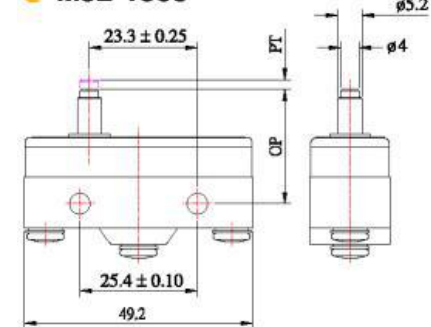


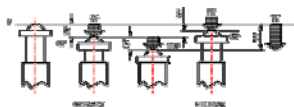
\* Stainless-steel spring lever

**รุ่น Z-15GS-B (#1305) Extended Medium Overtravel Slim Spring Small Diameter Plunger Moujen Micro Switch**

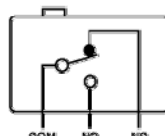
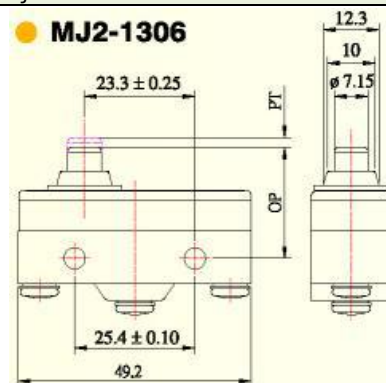
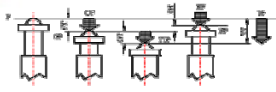
**บรรจุกล่องละ 20 ตัว ราคาตัวละ 120 บาท**

Buy Moujen MJ2-1305 15A 1/4HP 250VAC  
 1/2A 125VDC 0.25A 250VDC, IP65  
 OF: Operating Force Max 250-450g  
 RF: Release Force Min 114g  
 PT: Pretravel Max 0.5mm  
 OT: Over Travel Min 1.16mm  
 DT: Differential Travel Max 0.05mm  
 OP: Operating Position 28.2±0.5mm  
 Ratings:  
 15A 125V or 250V AC  
 1/8 HP125V AC  
 1/4 HP 250V AC  
 1/2A 125V DC  
 1/4A 250V DC

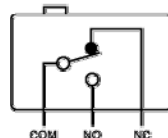
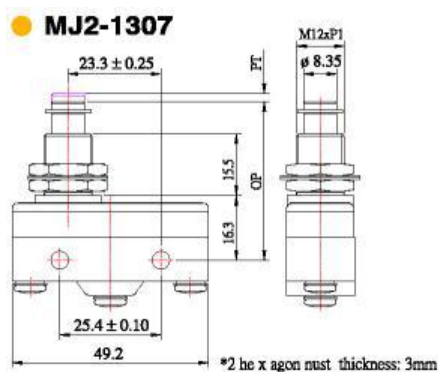
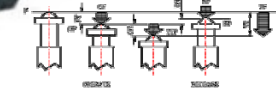

**MJ2-1305**


**ไมโครสวิตช์ รุ่น Z-15G-B**
**รุ่น Z-15GD-B (#1306) Compact Over Straight Low Profile Overtravel Short Spring Plunger Moujen Micro Switch**

**บรรจุกล่องละ 20 ตัว ราคาตัวละ 120 บาท**

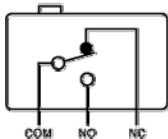
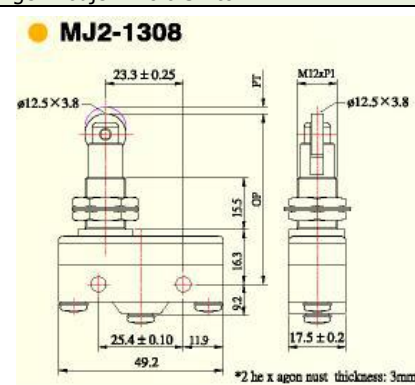
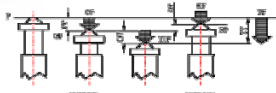
Buy Moujen MJ2-1306 15A 1/4HP 250VAC  
 1/2A 125VDC 0.25A 250VDC, IP65  
 OF: Operating Force Max 250-450g  
 RF: Release Force Min 114g  
 PT: Pretravel Max 0.5mm  
 OT: Over Travel Min 1.16mm  
 DT: Differential Travel Max 0.05mm  
 OP: Operating Position 21.5±0.5mm  
 Ratings:  
 15A 125V or 250V AC  
 1/8 HP125V AC  
 1/4 HP 250V AC  
 1/2A 125V DC  
 1/4A 250V DC


**MJ2-1306**

**รุ่น Z-15GQ-B (#1307) Panel Mount Large Overtravel with Screwed Sleeve Extended Straight Plunger Moujen Micro Switch**

**บรรจุกล่องละ 20 ตัว ราคาตัวละ 140 บาท**

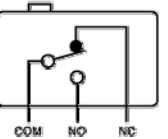
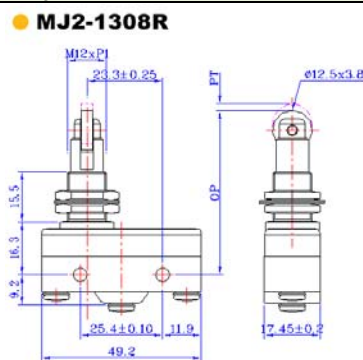
Buy Moujen MJ2-1307 15A 1/4HP 250VAC  
 1/2A 125VDC 0.25A 250VDC, IP65  
 OF: Operating Force Max 250-450g  
 RF: Release Force Min 114g  
 PT: Pretravel Max 0.5mm  
 OT: Over Travel Min 5.5mm  
 DT: Differential Travel Max 0.05mm  
 OP: Operating Position 38.1±0.8mm  
 Ratings:  
 15A 125V or 250V AC  
 1/8 HP125V AC  
 1/4 HP 250V AC  
 1/2A 125V DC  
 1/4A 250V DC


**MJ2-1307**

**รุ่น Z-15GQ-22B (#1308) Panel Mount Added high Large Overtravel with In-Line Roller Plunger Moujen Micro Switch**

**บรรจุกล่องละ 20 ตัว ราคาตัวละ 180 บาท**

Buy Moujen MJ2-1308 15A 1/4HP 250VAC  
 1/2A 125VDC 0.25A 250VDC, IP65  
 OF: Operating Force Max 250-450g  
 RF: Release Force Min 114g  
 PT: Pretravel Max 0.5mm  
 OT: Over Travel Min 3.58mm  
 DT: Differential Travel Max 0.05mm  
 OP: Operating Position 49.7±1.2mm  
 Ratings:  
 15A 125V or 250V AC  
 1/8 HP125V AC  
 1/4 HP 250V AC  
 1/2A 125V DC  
 1/4A 250V DC

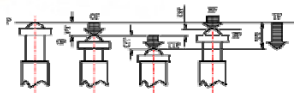

**MJ2-1308**

**รุ่น Z-15GQ-21B (#1309) Panel Mount Added Large Overtravel with Across-line Roller Plunger Moujen Micro Switch**

**บรรจุกล่องละ 20 ตัว ราคาตัวละ 200 บาท**

Buy Moujen MJ2-1309 15A 1/4HP 250VAC  
 1/2A 125VDC 0.25A 250VDC, IP65  
 OF: Operating Force Max 250-450g  
 RF: Release Force Min 114g  
 PT: Pretravel Max 0.5mm  
 OT: Over Travel Min 3.58mm  
 DT: Differential Travel Max 0.05mm  
 OP: Operating Position 49.7±1.2mm  
 Ratings:  
 15A 125V or 250V AC  
 1/8 HP125V AC  
 1/4 HP 250V AC  
 1/2A 125V DC  
 1/4A 250V DC

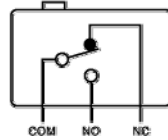
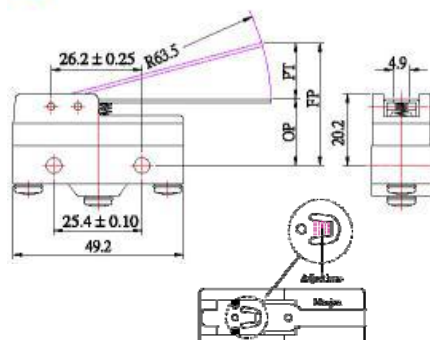
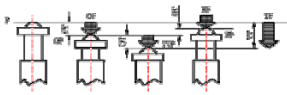

**MJ2-1308R**


\*\* บริษัทฯสงวนสิทธิ์ที่จะเปลี่ยนแปลงราคาโดยไม่ต้องแจ้งให้ทราบล่วงหน้า \*\*

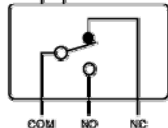
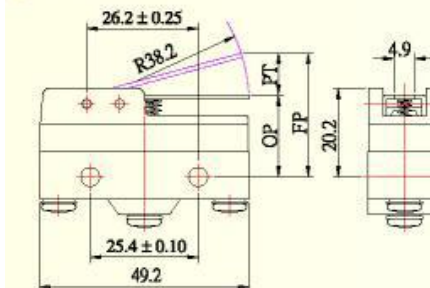
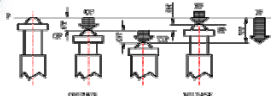


**ไมโครสวิตช์ รุ่น Z-15G-B**
**รุ่น Z-15GW-B (#1701) Plain Hinge Straight Lever 63.5mm with Return Spring Moujen Micro Switch**

**บรรจุกล่องละ 20 ตัว ราคาตัวละ 120 บาท**

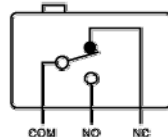
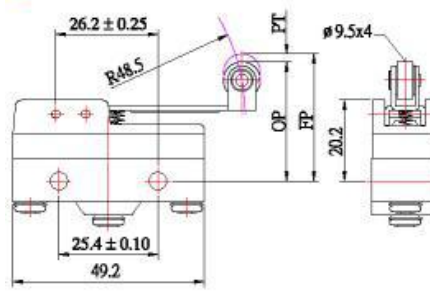
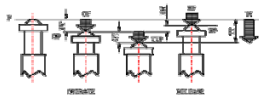
Buy Moujen MJ2-1701 15A 1/4HP 250VAC  
 1/2A 125VDC 0.25A 250VDC, IP65  
 OF: Operating Force Max70g  
 RF: Release Force Min14g  
 PT: Pretravel Max10mm  
 OT: Over Travel Min5.6mm  
 DT: Differential Travel Max1.27mm  
 FP: Free Position Max 28.2mm  
 OP: Operating Position19±0.8mm  
 Ratings:  
 15A 125V or 250V AC  
 1/8 HP 125V AC  
 1/4 HP 250V AC  
 1/2A 125V DC  
 1/4A 250V DC


**MJ2-1701**

**รุ่น Z-15GW-21B (#1702) Short Hinge Standard Lever Moujen Micro Switch**

**บรรจุกล่องละ 20 ตัว ราคาตัวละ 120 บาท**

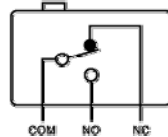
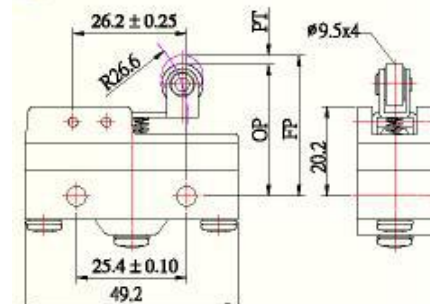
Buy Moujen MJ2-1702 15A 1/4HP 250VAC  
 1/2A 125VDC 0.25A 250VDC, IP65  
 OF: Operating Force Max 120g  
 RF: Release Force Min 20g  
 PT: Pretravel Max 7.9mm  
 OT: Over Travel Min 3.0mm  
 DT: Differential Travel Max 1.0mm  
 FP: Free Position Max 26.2mm  
 OP: Operating Position 19±0.8mm  
 Ratings:  
 15A 125V or 250V AC  
 1/8 HP 125V AC  
 1/4 HP 250V AC  
 1/2A 125V DC  
 1/4A 250V DC

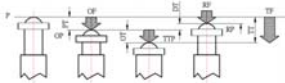

**MJ2-1702**

**รุ่น Z-15GW-2B (#1703) Extended Hinge Roller Lever Moujen Micro Switch**

**บรรจุกล่องละ 20 ตัว ราคาตัวละ 135 บาท**

Buy Moujen MJ2-1703 15A 1/4HP 250VAC  
 1/2A 125VDC 0.25A 250VDC, IP65  
 OF: Operating Force Max100g  
 RF: Release Force Min 21g  
 PT: Pretravel Max 7.1mm  
 OT: Over Travel Min 4.0mm  
 DT: Differential Travel Max1.6mm  
 FP: Free Position Max 36.5mm  
 OP: Operating Position30.2±0.8mm  
 Ratings:  
 15A 125V or 250V AC  
 1/8 HP 125V AC  
 1/4 HP 250V AC  
 1/2A 125V DC  
 1/4A 250V DC

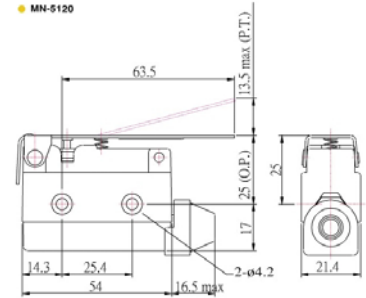
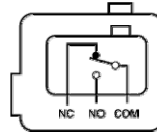
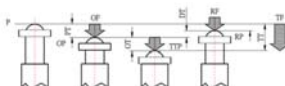

**MJ2-1703**

**รุ่น Z-15GW-22B (#1704) Hinge Short Roller Lever 26.2mm Moujen Micro Switch**

**บรรจุกล่องละ 20 ตัว ราคาตัวละ 135 บาท**

Buy Moujen MJ2-1704 15A 1/4HP 250VAC  
 1/2A 125VDC 0.25A 250VDC, IP65  
 OF: Operating Force Max160g  
 RF: Release Force Min 42g  
 PT: Pretravel Max 3.5mm  
 OT: Over Travel Min2.4mm  
 DT: Differential Travel Max 0.5mm  
 FP: Free Position Max 34.5mm  
 OP: Operating Position 30.2±0.8mm  
 Ratings:  
 15A 125V or 250V AC  
 1/8 HP 125V AC  
 1/4 HP 250V AC  
 1/2A 125V DC  
 1/4A 250V DC

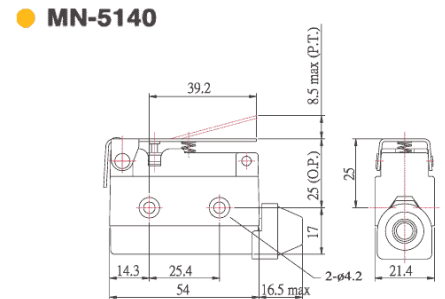
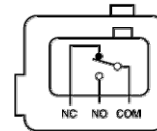
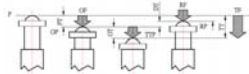

**MJ2-1704**


**ลิมิตสวิตช์ รุ่น D4MC**
**TYPE NO. D4MC-1000(TZ-7120) Hinge Lever Moujen Limit Switch**

**บรรจุกล่องละ 10 ตัว**
**ราคาตัวละ 205 บาท**

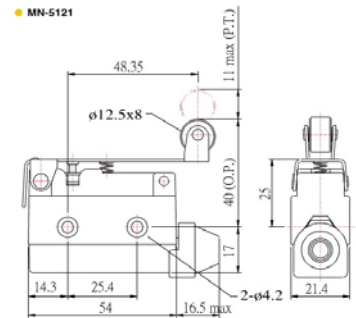
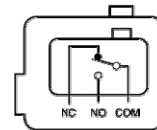
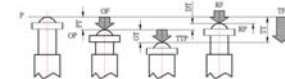
Buy Moujen MN-5120 10A 250VAC 0.5A 125VDC, IP65  
 Characteristics:  
 OF: Operating Force Max 150g  
 RF: Release Force Min 40g  
 PT: Pretravel Max 13.5mm  
 OT: Over Travel Min 4.0mm  
 DT: Differential Travel Max 3.2mm  
 TT: Total Travel Min 25±2.0mm  
 Ratings:  
 10A 250V AC  
 0.5A 125V DC


**TYPE NO. D4MC-1020(TZ-7140) Short Hinge Lever Moujen Limit Switch**

**บรรจุกล่องละ 10 ตัว**
**ราคาตัวละ 205 บาท**

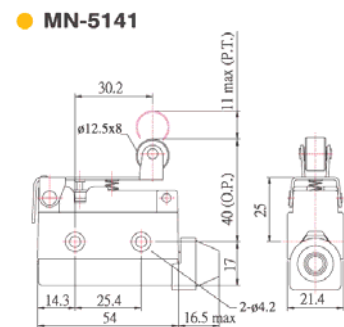
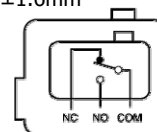
Buy Moujen MN-5140 10A 250VAC 0.5A 125VDC, IP65  
 Characteristics:  
 OF: Operating Force Max 220g  
 RF: Release Force Min 60g  
 PT: Pretravel Max 8.5mm  
 OT: Over Travel Min 2.5mm  
 DT: Differential Travel Max 2.0mm  
 TT: Total Travel Min 25±1.3mm  
 Ratings:  
 10A 250V AC  
 0.5A 125V DC

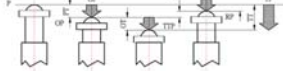

**TYPE NO. D4MC-2000(TZ-7121) Hinge Roller Lever Moujen Limit Switch**

**บรรจุกล่องละ 10 ตัว**
**ราคาตัวละ 220 บาท**

Buy Moujen MN-5121 10A 250VAC 0.5A 125VDC, IP65  
 Characteristics:  
 OF: Operating Force Max 180g  
 RF: Release Force Min 50g  
 PT: Pretravel Max 11.0mm  
 OT: Over Travel Min 3.0mm  
 DT: Differential Travel Max 2.4mm  
 TT: Total Travel Min 40±1.9mm  
 Ratings:  
 10A 250V AC  
 0.5A 125V DC

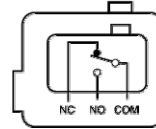
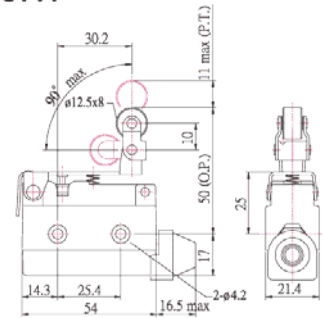
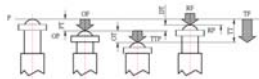

**TYPE NO. D4MC-2020(TZ-7141) Short Hinge Roller Lever Moujen Limit Switch**

**บรรจุกล่องละ 10 ตัว**
**ราคาตัวละ 220 บาท**

Buy Moujen MN-5141 10A 250VAC 0.5A 125VDC, IP65  
 Characteristics:  
 OF: Operating Force Max 240g  
 RF: Release Force Min 80g  
 PT: Pretravel Max 6.5mm  
 OT: Over Travel Min 2.0mm  
 DT: Differential Travel Max 1.5mm  
 TT: Total Travel Min 40±1.6mm  
 Ratings:  
 10A 250V AC  
 0.5A 125V DC

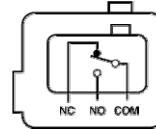
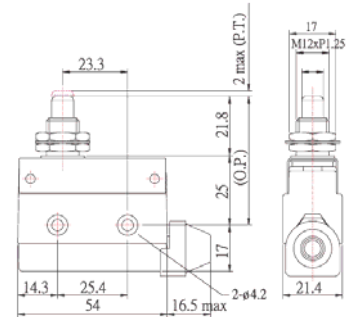
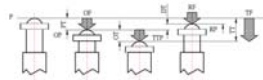


**ลิมิตสวิตช์ รุ่น D4MC**
**TYPE NO. D4MC-3030(TZ-7144) One-way Action Short Hinge Roller Lever Moujen Limit Switch**

**บรรจุกล่องละ10ตัว**
**ราคาตัวละ 250 บาท**

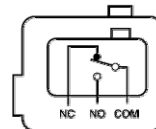
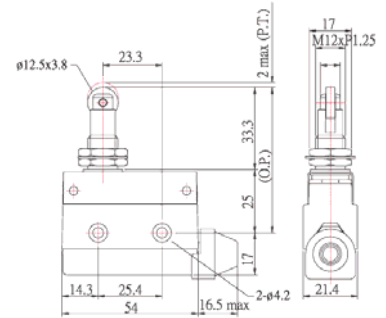
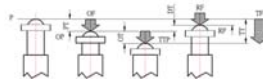
Buy Moujen MN-5144 10A 250VAC 0.5A 125VDC, IP65  
 Characteristics:  
 OF: Operating Force Max 280g  
 RF: Release Force Min 100g  
 PT: Pretravel Max 6.5mm  
 OT: Over Travel Min2.0mm  
 DT: Differential Travel Max 1.5mm  
 TT: Total Travel Min50±1.6mm  
 Ratings:  
 10A 250V AC  
 0.5A 125V DC


**● MN-5144**

**TYPE NO. D4MC-5000(TZ-7310) Panel Mount Top Push Plunger Moujen Limit Switch**

**บรรจุกล่องละ10ตัว**
**ราคาตัวละ 205 บาท**

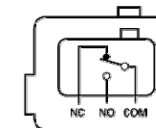
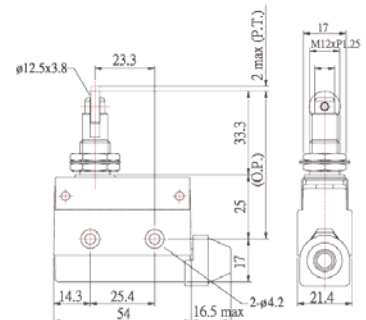
Buy Moujen MN-5310 10A 250VAC 0.5A 125VDC, IP65  
 Characteristics:  
 OF: Operating Force Max 600g  
 RF: Release Force Min 100g  
 PT: Pretravel Max 2.0mm  
 OT: Over Travel Min6.0mm  
 DT: Differential Travel Max 0.8mm  
 TT: Total Travel Min46.8±1.5mm  
 Ratings:  
 10A 250V AC  
 0.5A 125V DC


**● MN-5310**

**TYPE NO. D4MC-5020(TZ-7311) Panel Mount Top Push Roller Plunger Moujen Limit Switch**

**บรรจุกล่องละ10ตัว**
**ราคาตัวละ 275 บาท**

Buy Moujen MN-5311 10A 250VAC 0.5A 125VDC, IP65  
 Characteristics:  
 OF: Operating Force Max 600g  
 RF: Release Force Min 100g  
 PT: Pretravel Max 2.0mm  
 OT: Over Travel Min6.0mm  
 DT: Differential Travel Max 0.8mm  
 TT: Total Travel Min58.3±1.5mm  
 Ratings:  
 10A 250V AC  
 0.5A 125V DC


**● MN-5311**

**TYPE NO. D4MC-5040(TZ-7312) Panel Mount Cross Top Push Cross Roller Plunger Moujen Limit Switch**

**บรรจุกล่องละ10ตัว**
**ราคาตัวละ 275 บาท**

Buy Moujen MN-5312 10A 250VAC 0.5A 125VDC, IP65  
 Characteristics:  
 OF: Operating Force Max 600g  
 RF: Release Force Min 100g  
 PT: Pretravel Max 2.0mm  
 OT: Over Travel Min6.0mm  
 DT: Differential Travel Max 0.8mm  
 TT: Total Travel Min58.3±1.5mm  
 Ratings:  
 10A 250V AC  
 0.5A 125V DC


**● MN-5312**


### ME-8104 (TZ-8104,HL-5000) Side Rotary Lever Roller Arm Crank Moujen Limit Switch

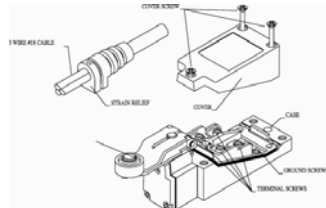
Buy Moujen ME-8104 5A 250VAC - 0.4A 115VDC NEMA Type 3, 4 and 13 IEC: IP65

**Characteristics:**

OF: Operating Force Max 600g  
 RF: Release Force Min 50g  
 PT: Pretravel Max 20°  
 OT: Over Travel Min75°  
 DT: Differential Travel Max 10°  
 TT: Total Travel Min95°

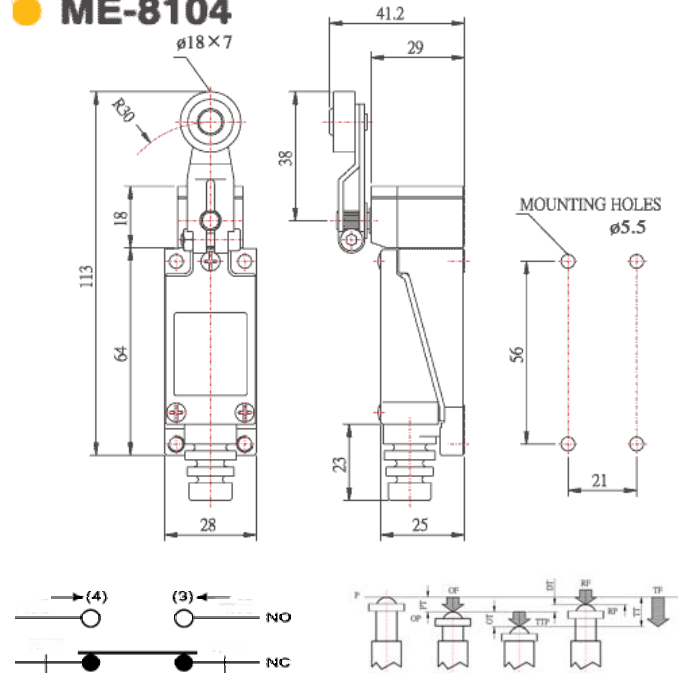
**Ratings:**

5 A: 250V AC (resistive)  
 0.4A: 115V DC (resistive)



Unit Price 460 Bath

### ME-8104



### ME-8107 (TZ-8107,HL-5050) Adjustable Rod Side Rotary Lever Moujen Limit Switch

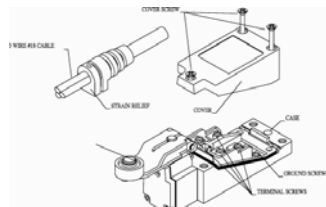
Buy Moujen ME-8107 5A 250VAC - 0.4A 115VDC NEMA Type 3, 4 and 13 IEC: IP65

**Characteristics:**

OF: Operating Force Max 203g  
 RF: Release Force Min 12g  
 PT: Pretravel Max 20°  
 OT: Over Travel Min75°  
 DT: Differential Travel Max 10°  
 TT: Total Travel Min95°

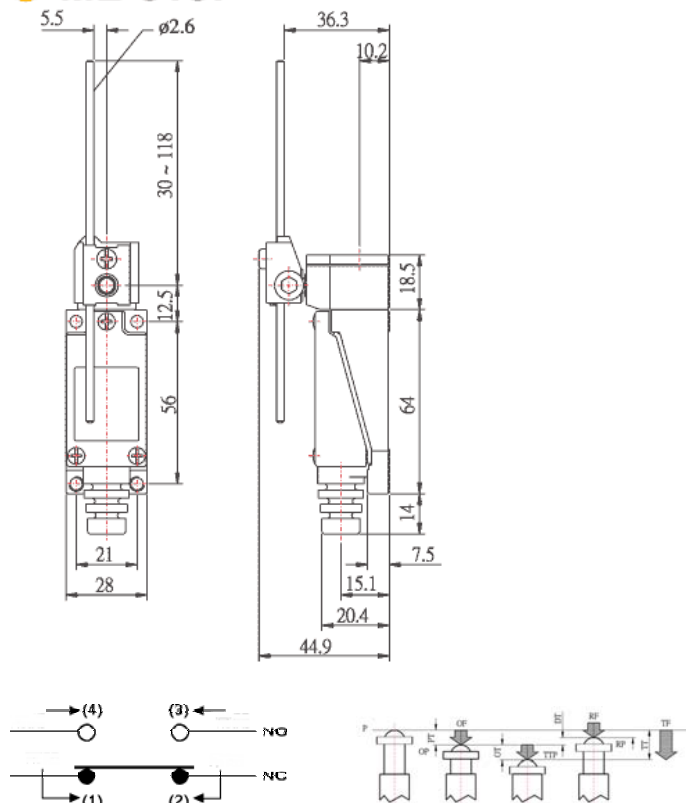
**Ratings:**

5 A: 250V AC (resistive)  
 0.4A: 115V DC (resistive)



Unit Price 460 Bath

### ME-8107



\*\* บริษัทฯสงวนสิทธิ์ที่จะเปลี่ยนแปลงราคาโดยไม่ต้องแจ้งให้ทราบล่วงหน้า \*\*



### ME-8108 (TZ-8108,HL-5030) Adjustable Side Rotary Roller Lever Arm Moujen Limit Switch

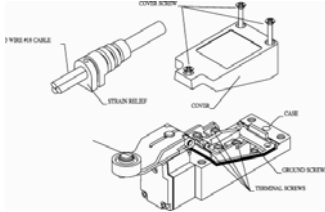
Buy Moujen ME-8108 5A 250VAC - 0.4A 115VDC NEMA Type 3, 4 and 13 IEC: IP65

Characteristics:

OF: Operating Force Max 340g  
 RF: Release Force Min 21g  
 PT: Pretravel Max 20°  
 OT: Over Travel Min 75°  
 DT: Differential Travel Max 10°  
 TT: Total Travel Min 95°

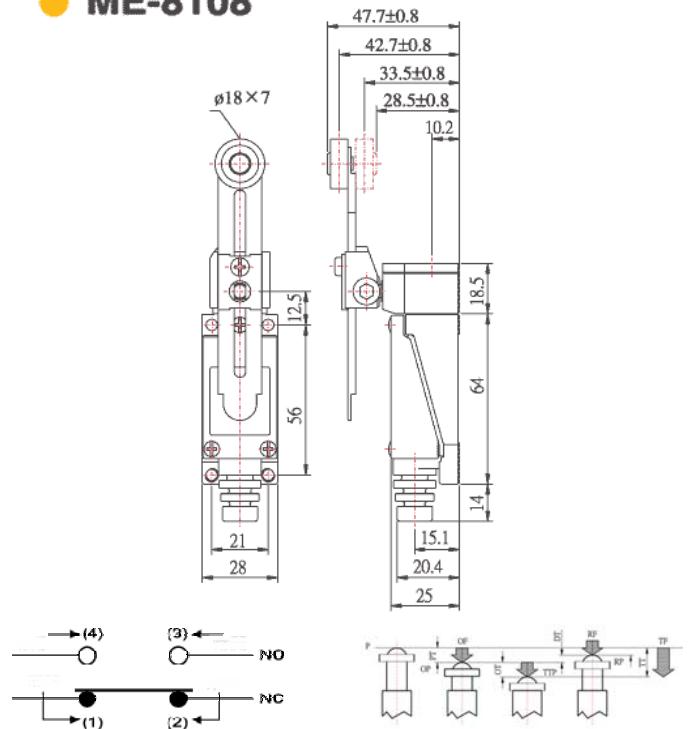
Ratings:

5 A: 250V AC (resistive)  
 0.4A: 115V DC (resistive)



Unit Price 460 Bath

### ME-8108



### ME-8111 (TZ-8111,HL-5100) Top Push Plunger with Elastomer Boot Moujen Limit Switch

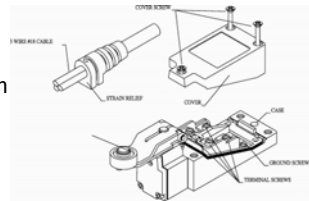
Buy Moujen ME-8111 5A 250VAC - 0.4A 115VDC NEMA Type 3, 4 and 13 IEC: IP65

Characteristics:

OF: Operating Force Max 900g  
 RF: Release Force Min 150g  
 PT: Pretravel Max 1.5mm  
 OT: Over Travel Min 4.0mm  
 DT: Differential Travel Max 0.7mm  
 TT: Total Travel Min 5mm

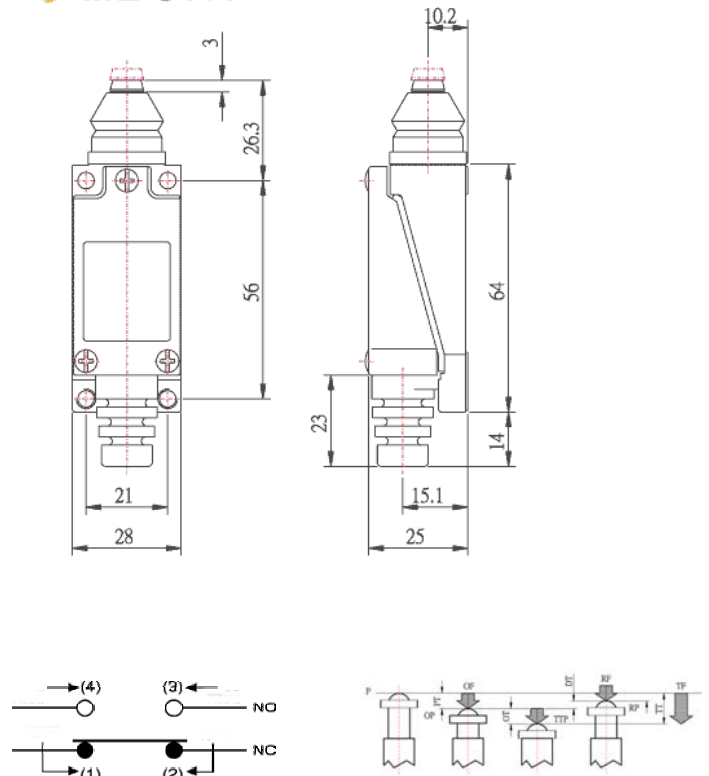
Ratings:

5 A: 250V AC (resistive)  
 0.4A: 115V DC (resistive)



Unit Price 400 Bath

### ME-8111





**ME-8112 (TZ-8112,HL-5200) Metal Roller Plunger with elastomer boot Moujen Limit Switch**

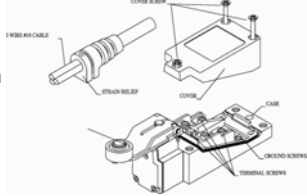
Buy Moujen ME-8112 5A 250VAC - 0.4A 115VDC NEMA Type 3, 4 and 13 IEC: IP65

Characteristics:

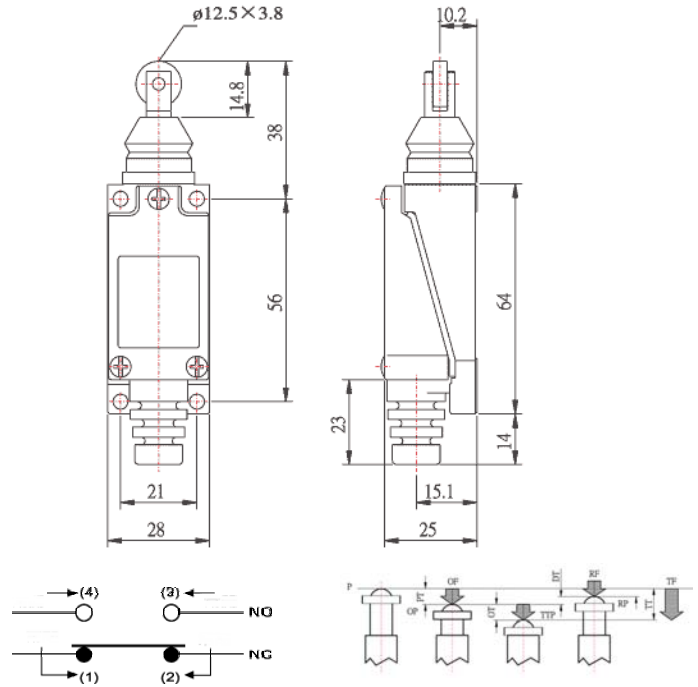
OF: Operating Force Max 900g  
 RF: Release Force Min 150g  
 PT: Pretravel Max 1.5mm  
 OT: Over Travel Min 4.0mm  
 DT: Differential Travel Max 0.7mm  
 TT: Total Travel Min 5mm

Ratings:

5 A: 250V AC (resistive)  
 0.4A: 115V DC (resistive)



Unit Price 400 Bath

**ME-8112**

**ME-8122 (TZ-8122) Cross Metal Roller Plunger with elastomer boot Moujen Limit Switch**

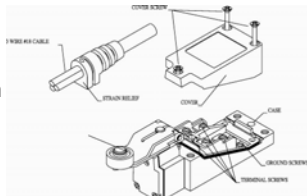
Buy Moujen ME-8122 5A 250VAC - 0.4A 115VDC NEMA Type 3, 4 and 13 IEC: IP65

Characteristics:

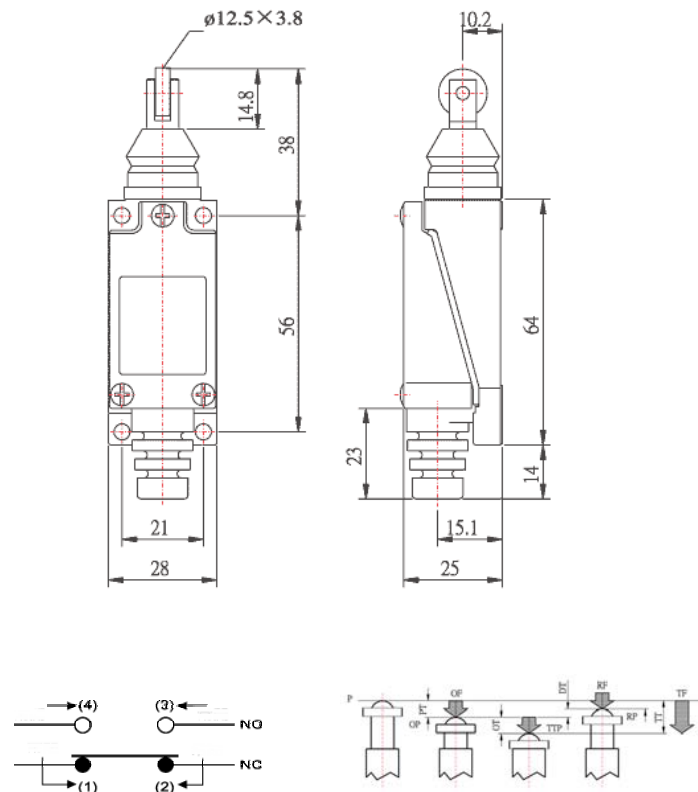
OF: Operating Force Max 900g  
 RF: Release Force Min 150g  
 PT: Pretravel Max 1.5mm  
 OT: Over Travel Min 4.0mm  
 DT: Differential Travel Max 0.7mm  
 TT: Total Travel Min 5mm

Ratings:

5 A: 250V AC (resistive)  
 0.4A: 115V DC (resistive)



Unit Price 400 Bath

**ME-8122**


**ME-8166 (TZ-8166,HL-5300) Wobble Plastic Rod Coil Spring Flexible Rod Moujen Limit Switch**

Buy Moujen ME-8166 5A 250VAC - 0.4A 115VDC NEMA Type 3, 4 and 13 IEC: IP65

Characteristics:

OF: Operating Force Max 90g

RF: Release Force Min -

PT: Pretravel Max 30mm

OT: Over Travel Min 20mm

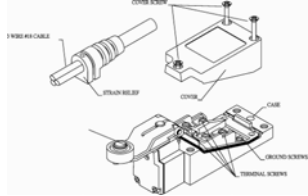
DT: Differential Travel Max -

TT: Total Travel Min-

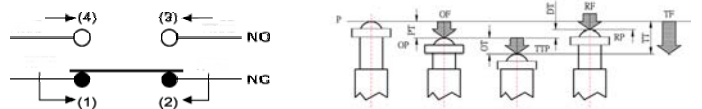
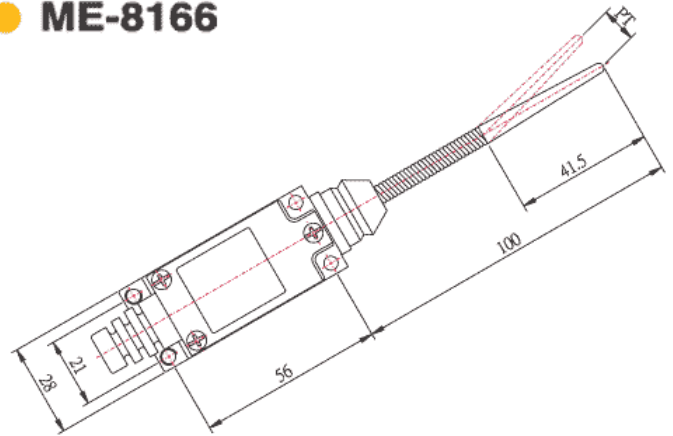
Ratings:

5 A: 250V AC (resistive)

0.4A: 115V DC (resistive)



Unit Price 400 Bath

**ME-8166**

**ME-8167 (TZ-8167) Metal Rod Coil Spring Flexible Rod Moujen Limit Switch**

Buy Moujen ME-8167 5A 250VAC - 0.4A 115VDC NEMA Type 3, 4 and 13 IEC: IP65

Characteristics:

OF: Operating Force Max 90g

RF: Release Force Min -

PT: Pretravel Max 30mm

OT: Over Travel Min 20mm

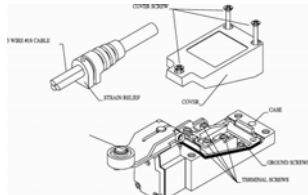
DT: Differential Travel Max -

TT: Total Travel Min-

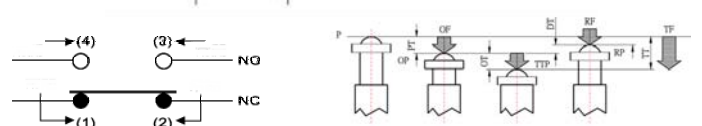
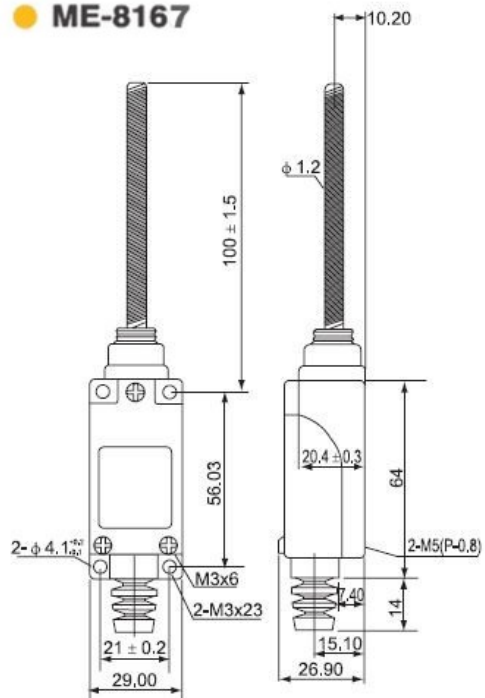
Ratings:

5 A: 250V AC (resistive)

0.4A: 115V DC (resistive)



Unit Price 400 Bath

**ME-8167**


**\*\* บริษัทฯสงวนสิทธิ์ที่จะเปลี่ยนแปลงราคาโดยไม่ต้องแจ้งให้ทราบล่วงหน้า \*\***

### ME-8168 (TZ-8168) Metal Rod Coil Spring Flexible Rod Moujen Limit Switch

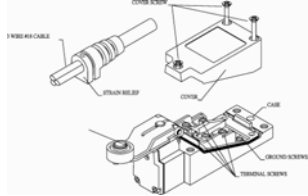
Buy Moujen ME-8168 5A 250VAC - 0.4A 115VDC NEMA Type 3, 4 and 13 IEC: IP65

Characteristics:

OF: Operating Force Max 90g  
 RF: Release Force Min -  
 PT: Pretravel Max 30mm  
 OT: Over Travel Min 20mm  
 DT: Differential Travel Max -  
 TT: Total Travel Min-

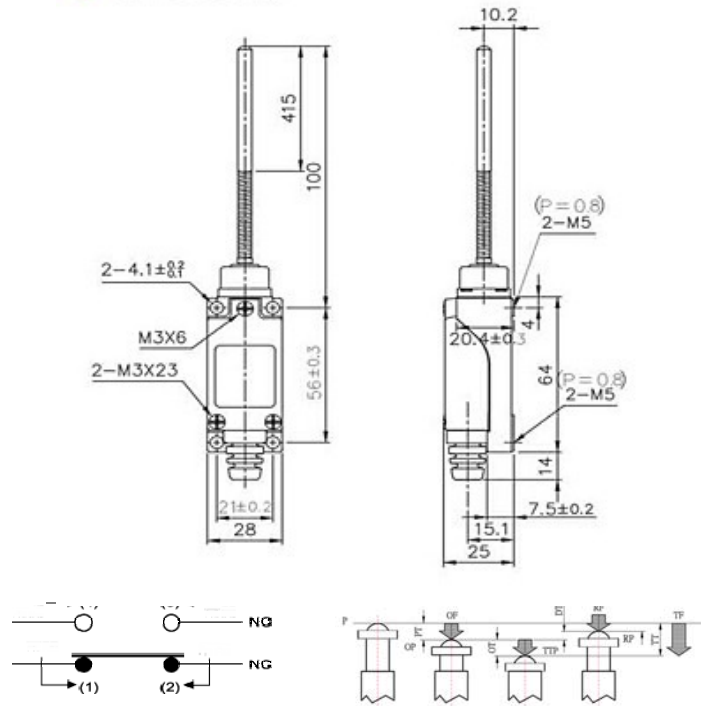
Ratings:

5 A: 250V AC (resistive)  
 0.4A: 115V DC (resistive)



Unit Price 400 Bath

### ME-8168



### ME-8169 (TZ-816) Metal Rod Coil Spring Flexible Rod Moujen Limit Switch

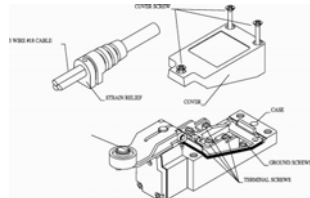
Buy Moujen ME-8169 5A 250VAC - 0.4A 115VDC NEMA Type 3, 4 and 13 IEC: IP65

Characteristics:

OF: Operating Force Max 90g  
 RF: Release Force Min -  
 PT: Pretravel Max 30mm  
 OT: Over Travel Min 20mm  
 DT: Differential Travel Max -  
 TT: Total Travel Min-

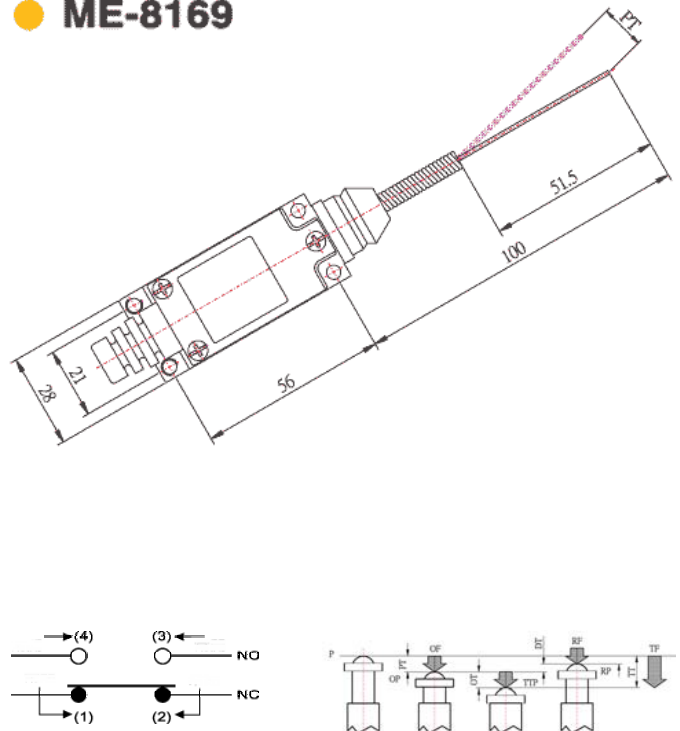
Ratings:

5 A: 250V AC (resistive)  
 0.4A: 115V DC (resistive)



Unit Price 400 Bath

### ME-8169





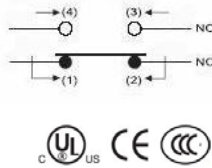
### TYPE NO. MJ-7101 (WL-5101)

**Ratings**

10A at 125 or 300V AC (resistive)  
 0.8A at 125V DC (resistive)  
 0.4A at 250V DC  
 1/2 HP at 125V AC  
 1 HP at 250V AC  
 OF max.....2,700g  
 RF min.....910g  
 PT max.....1.7mm  
 OT min.....6.4mm  
 MD max.....1mm  
 TF max.....—  
 TT/OP min. 34 ± 0.8mm  
 10A 125VAC OR 250VAC  
 Operating speed  
 1mm to 2m/sec  
 Operating frequency  
 Mechanically: 120 operations/min.  
 Electrically: 30 operations/min.  
 Degree of protection  
 IEC 529 class IP67

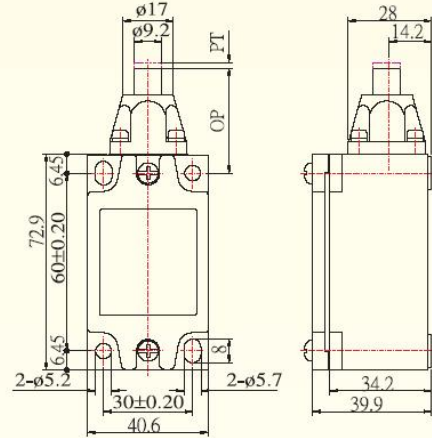


**CIRCUITRY**



**ราคาตัวละ 600 บาท**

**MJ-7101**



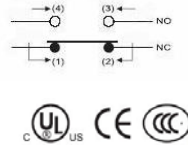
### TYPE NO. MJ-7102 (WL-5102)

**Ratings**

10A at 125 or 300V AC (resistive)  
 0.8A at 125V DC (resistive)  
 0.4A at 250V DC  
 1/2 HP at 125V AC  
 1 HP at 250V AC  
 OF max.....2,700g  
 RF min.....910g  
 PT max.....1.7mm  
 OT min.....5.6mm  
 MD max.....1mm  
 TF max.....—  
 TT/OP min. 44 ± 0.8mm  
 10A 125VAC OR 250VAC  
 Operating speed  
 1mm to 2m/sec  
 Operating frequency  
 Mechanically: 120 operations/min.  
 Electrically: 30 operations/min.  
 Degree of protection  
 IEC 529 class IP67

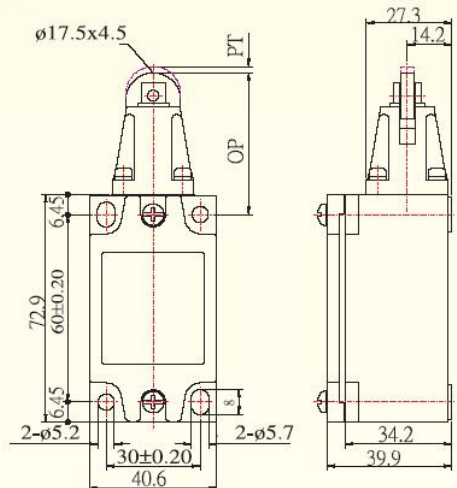


**CIRCUITRY**



**ราคาตัวละ 625 บาท**

**MJ-7102**



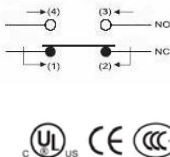
### TYPE NO. MJ-7104 (WL-5104) (WLCA-2)

**Ratings**

10A at 125 or 300V AC (resistive)  
 0.8A at 125V DC (resistive)  
 0.4A at 250V DC  
 1/2 HP at 125V AC  
 1 HP at 250V AC  
 OF max.....1,360g  
 RF min.....227g  
 PT max.....20mm  
 OT min.....30mm  
 MD max.....12mm  
 TF max.....—  
 TT/OP min. 34 ± 0.8mm  
 10A 125VAC OR 250VAC  
 Operating frequency  
 Mechanically: 120 operations/min.  
 Electrically: 30 operations/min.  
 Degree of protection  
 IEC 529 class IP67

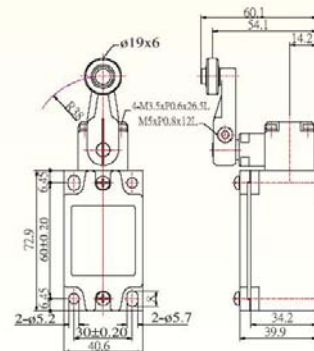


**CIRCUITRY**



**ราคาตัวละ 650 บาท**

**MJ-7104**



\*\* บริษัทฯสงวนสิทธิ์ที่จะเปลี่ยนแปลงราคาโดยไม่ต้องแจ้งให้ทราบล่วงหน้า \*\*

### TYPE NO. MJ-7105 (WL-5105) (WLCA32-41)

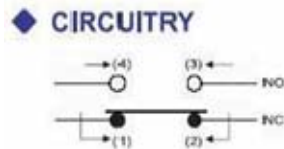
Ratings  
 10A at 125 or 300V AC (resistive)  
 0.8A at 125V DC (resistive)  
 0.4A at 250V DC  
 1/2 HP at 125V AC  
 1 HP at 250V AC

OF max.....150g  
 RF min.....-g  
 PT max.....28mm  
 OT min.....28mm  
 MD max.....-  
 TF max.....-  
 TT/OP min. --  
 10A 125VAC OR 250VAC

Operating speed  
 1mm to 2m/sec

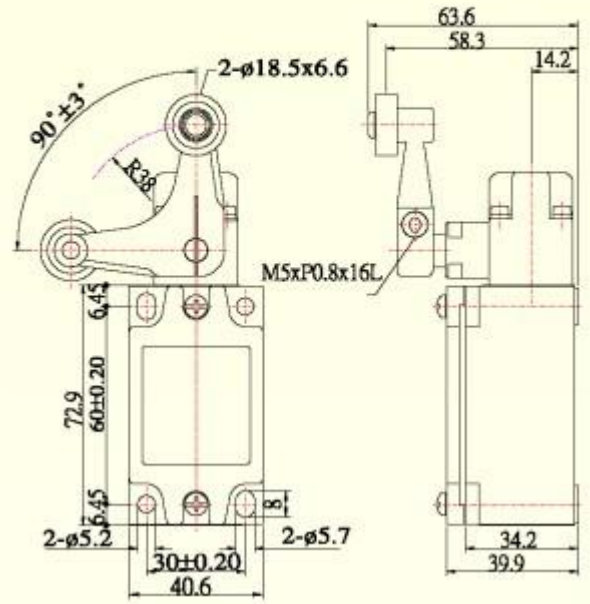
Operating frequency  
 Mechanically: 120 operations/min.  
 Electrically: 30 operations/min.

Degree of protection  
 IEC 529 class IP67



ราคาตัวละ **1,000 บาท**

● MJ-3241 ● MJ-3243  
 ● MJ-3242 ● MJ-3244



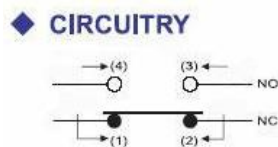
### TYPE NO. MJ-7106 (WL-5106) (WLNJ)

Ratings  
 10A at 125 or 300V AC (resistive)  
 0.8A at 125V DC (resistive)  
 0.4A at 250V DC  
 1/2 HP at 125V AC  
 1 HP at 250V AC

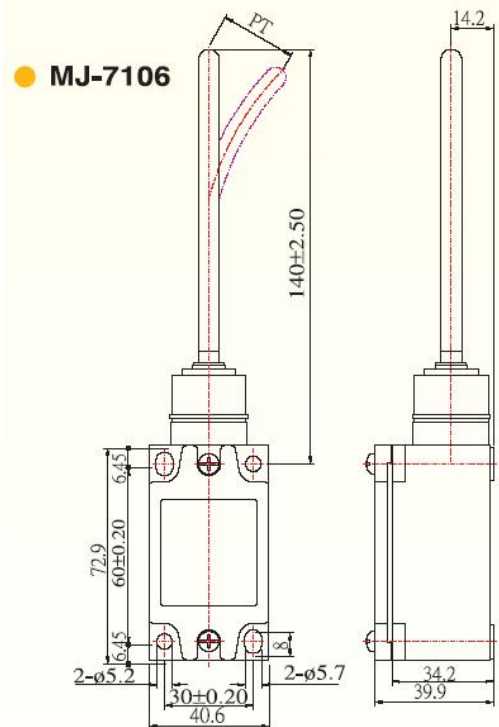
OF max.....150g  
 RF min.....-g  
 PT max.....28mm  
 OT min.....28mm  
 MD max.....-  
 TF max.....-  
 TT/OP min. --  
 10A 125VAC OR 250VAC

Operating frequency  
 Mechanically: 120 operations/min.  
 Electrically: 30 operations/min.

Degree of protection  
 IEC 529 class IP67



ราคาตัวละ **700 บาท**



### TYPE NO. MJ-7107 (WL-5107)

**Ratings**

10A at 125 or 300V AC (resistive)  
 0.8A at 125V DC (resistive)  
 0.4A at 250V DC  
 1/2 HP at 125V AC  
 1 HP at 250V AC

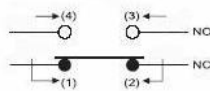
OF max.....2,700g  
 RF min.....910g  
 PT max.....1.7mm  
 OT min.....6.4mm  
 MD max.....1mm  
 TF max.....—  
 TT/OP min. 34 ± 0.8mm  
 10A 125VAC OR 250VAC

**Operating frequency**  
 Mechanically: 120 operations/min.  
 Electrically: 30 operations/min

**Degree of protection**  
 IEC 529 class IP67

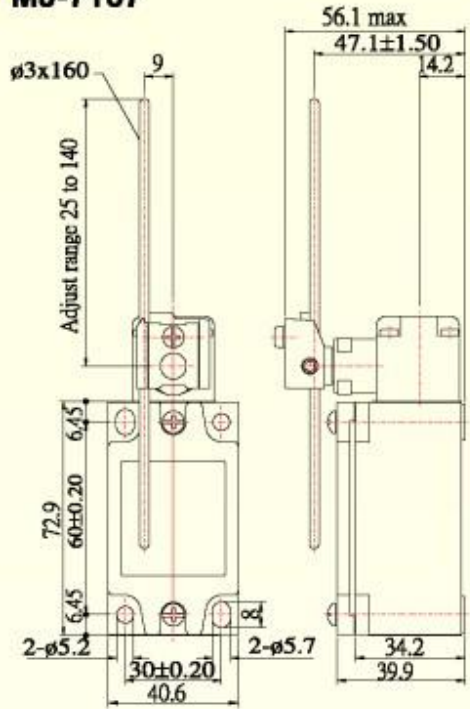


**CIRCUITRY**



**ราคาตัวละ 700 บาท**

**MJ-7107**



### TYPE NO. MJ-7108 (WL-5108) (WLCA-12)

**Ratings**

10A at 125 or 300V AC (resistive)  
 0.8A at 125V DC (resistive)  
 0.4A at 250V DC  
 1/2 HP at 125V AC  
 1 HP at 250V AC

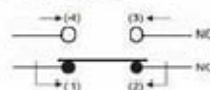
OF max.....2,700g  
 RF min.....910g  
 PT max.....1.7mm  
 OT min.....5.6mm  
 MD max.....1mm  
 TF max.....—  
 TT/OP min. 44 ± 0.8mm  
 10A 125VAC OR 250VAC

**Operating frequency**  
 Mechanically: 120 operations/min.  
 Electrically: 30 operations/min.

**Degree of protection**  
 IEC 529 class IP67

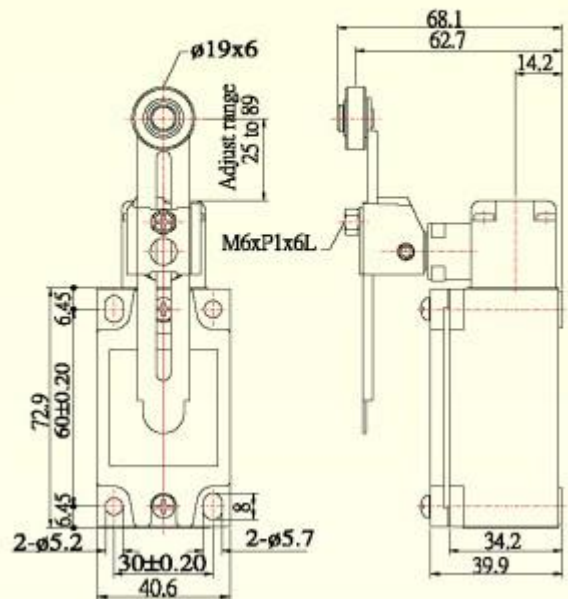


**CIRCUITRY**



**ราคาตัวละ 750 บาท**

**MJ-7108**





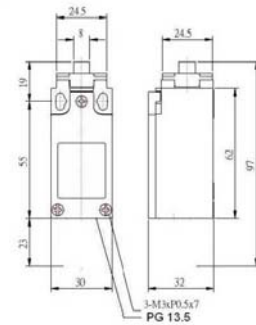
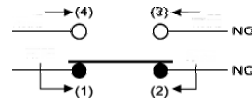
### ลิมิตสวิทช์ รุ่น XCK-S

#### รุ่น XCK-S101 Limit Switch Metal end plunger



ราคาตัวละ 600 บาท

Medium-duty industrial switch designed to meet domestic and international standards  
IEC standard EN 50041  
Plastic body (Medium duty)  
SPDT, 2 SPDT: NEMA A300  
Meets IEC 947-5-1 for positive opening contacts  
NEMA Types: 1, 2, 13  
IEC Types: IP65  
-13°F to +158°F (-25°C to +70°C)  
Standard plastic body has double-insulated enclosure.  
STEEL PLUNGER  
CONTACT : 1C/O  
SNAP ACTION CONTACT  
CONTACT FUNCTION  
WEIGHT 0.095g

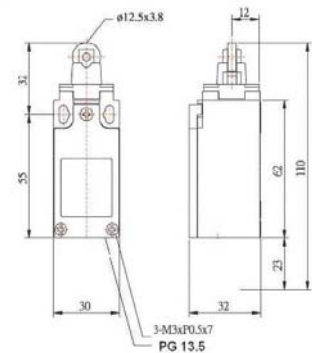
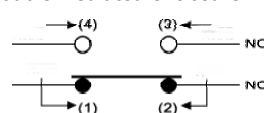


#### รุ่น XCK-S102 Limit Switch Steel roller plunger



ราคาตัวละ 625 บาท

Medium-duty industrial switch designed to meet domestic and international standards  
IEC standard EN 50041  
Plastic body (Medium duty)  
SPDT, 2 SPDT: NEMA A300  
Meets IEC 947-5-1 for positive opening contacts  
NEMA Types: 1, 2, 13  
IEC Types: IP65  
-13°F to +158°F (-25°C to +70°C)  
Standard plastic body has double-insulated enclosure.  
STEEL ROLLER PLUNGER  
CONTACT : 1C/O  
SNAP ACTION CONTACT  
CONTACT FUNCTION  
WEIGHT 0.105g

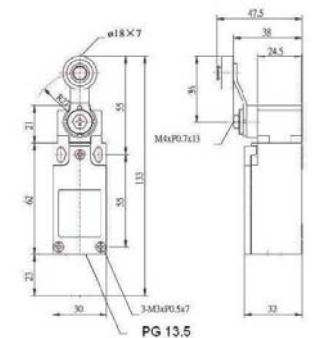
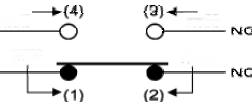


#### รุ่น XCK-S131 Limit Switch Plastic roller lever



ราคาตัวละ 650 บาท

Medium-duty industrial switch designed to meet domestic and international standards  
IEC standard EN 50041  
Plastic body (Medium duty)  
SPDT, 2 SPDT: NEMA A300  
Meets IEC 947-5-1 for positive opening contacts  
NEMA Types: 1, 2, 13  
IEC Types: IP65  
-13°F to +158°F (-25°C to +70°C)  
Standard plastic body has double-insulated enclosure.  
DELTRIN ROLLER LEVER  
CONTACT : 1C/O  
SNAP ACTION CONTACT  
CONTACT FUNCTION  
WEIGHT 0.145g

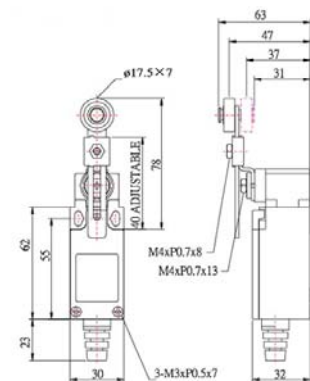
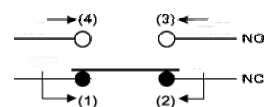


#### รุ่น XCK-S141 Limit Switch Variable length Plastic roller lever



ราคาตัวละ 750 บาท

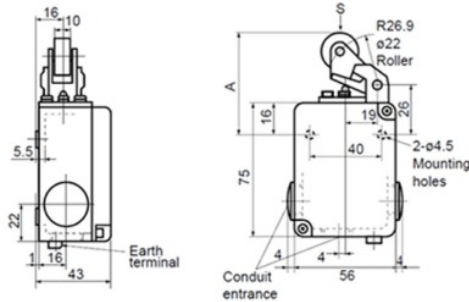
Medium-duty industrial switch designed to meet domestic and international standards  
IEC standard EN 50041  
Plastic body (Medium duty)  
SPDT, 2 SPDT: NEMA A300  
Meets IEC 947-5-1 for positive opening contacts  
NEMA Types: 1, 2, 13  
IEC Types: IP65  
-13°F to +158°F (-25°C to +70°C)  
Standard plastic body has double-insulated enclosure.  
VARIABLE LENGTH  
DELTRIN ROLLER LEVER  
CONTACT : 1C/O  
SNAP ACTION CONTACT  
CONTACT FUNCTION  
WEIGHT 0.155g



\*\* บริษัทฯ สงวนสิทธิ์ที่จะเปลี่ยนแปลงราคาโดยไม่ต้องแจ้งให้ทราบล่วงหน้า \*\*

### ลิมิตสวิตช์ รุ่น K244-gR

#### ลิมิตสวิตช์ รุ่น K244-gR-2 (แบบไม่มีเสียง)



#### ลิมิตสวิตช์ รุ่น K244-gR-2 (แบบไม่มีเสียง)

**NORMAL ACTION MECHANISM**

**10A. 500VAC  
0.8A. 250VDC**

**1NO + 1NC**

ราคาตัวละ 400 บาท



#### ไส้ลิมิตสวิตช์ รุ่น K244xP-2 (แบบไม่มีเสียง)

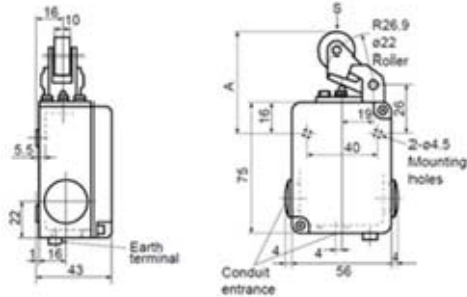
**NORMAL ACTION MECHANISM  
SPARE PART FOR LIMIT SWITCH**

**10A. 500VAC  
0.8A. 250VDC**

**1NO + 1NC**

ราคาตัวละ 255 บาท

#### ลิมิตสวิตช์ รุ่น K244-gR-2S (แบบมีเสียง)



#### ลิมิตสวิตช์ รุ่น K244-gR-2S (แบบมีเสียง)

**SNAP ACTION MECHANISM**

**10A. 500VAC  
0.8A. 250VDC**

**1NO + 1NC**

ราคาตัวละ 400 บาท



#### ไส้ลิมิตสวิตช์ รุ่น K244xP-2S (แบบมีเสียง)

**NORMAL ACTION MECHANISM  
SPARE PART FOR LIMIT SWITCH**

**10A. 500VAC  
0.8A. 250VDC**

**1NO + 1NC**






ราคาตัวละ 255 บาท






# CONTROL SWITCHES



## ลิมิตสวิตช์ รุ่น 758

### ชุดหัวลิมิตสวิตช์ และ คอนแทค

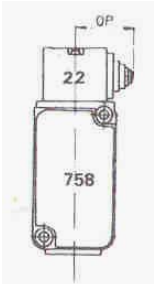
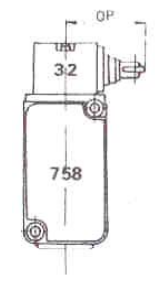
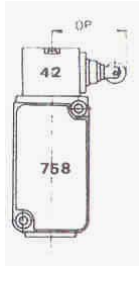
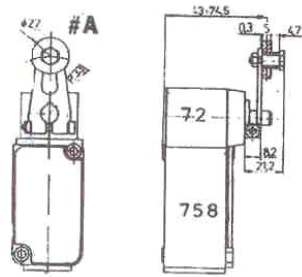
<b>NO. 22</b> 	<b>NO. 32</b> 	<b>ตัวคอนแทค 1NO 1NC</b> <b>ประกอบเข้ากับหัวลิมิตได้ทุกรุ่น</b> 
<b>NO. 72(SPRING) NO. 82(LOCK)</b> 	<b>NO. 42</b> 	

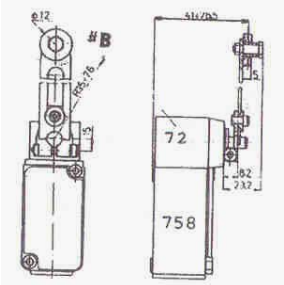
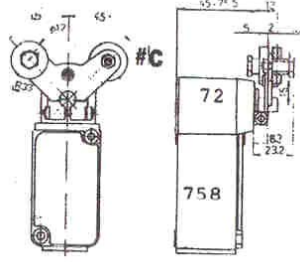
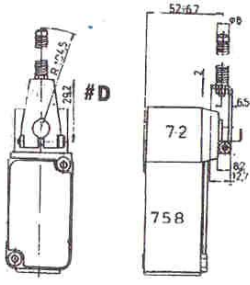
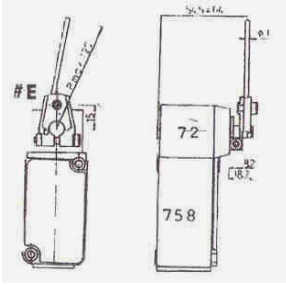
### ชุดก้านลิมิตสวิตช์ และ คอนแทค

<b>A</b> 	<b>B</b> 	<b>C</b> 
---	---	---

<b>D</b> 	<b>E</b> 
---	---

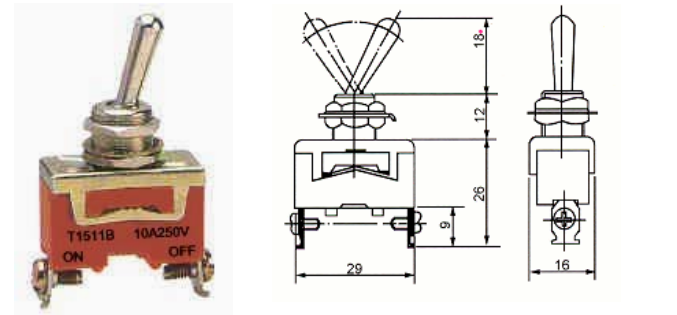
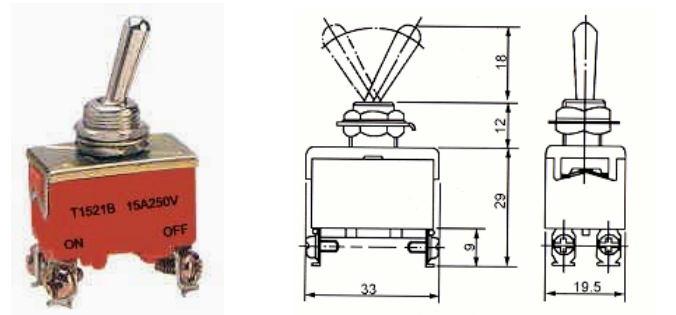
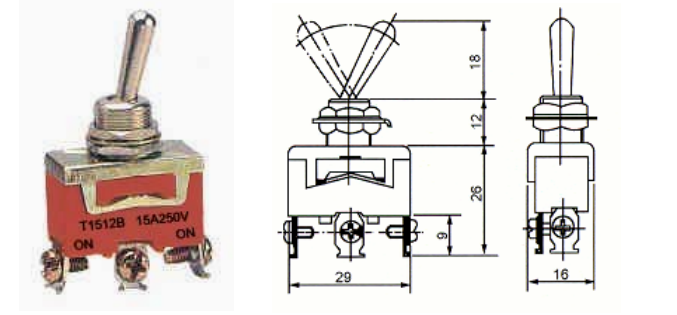
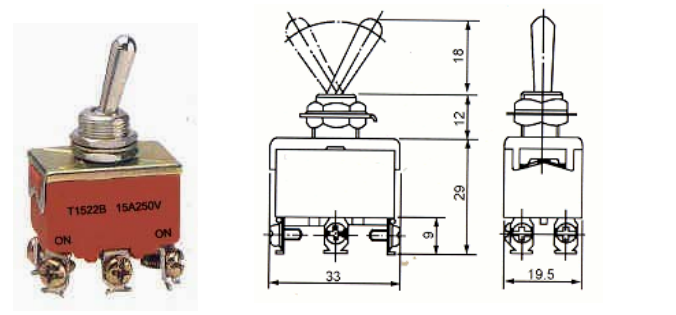
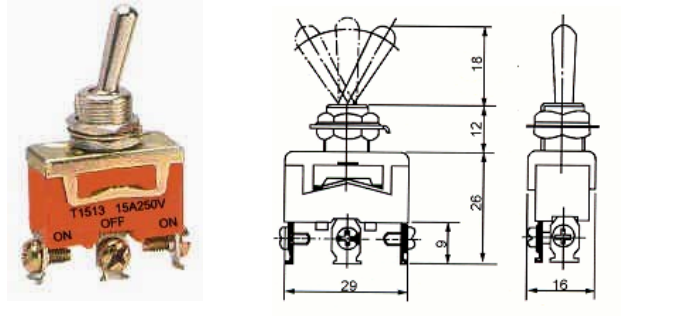
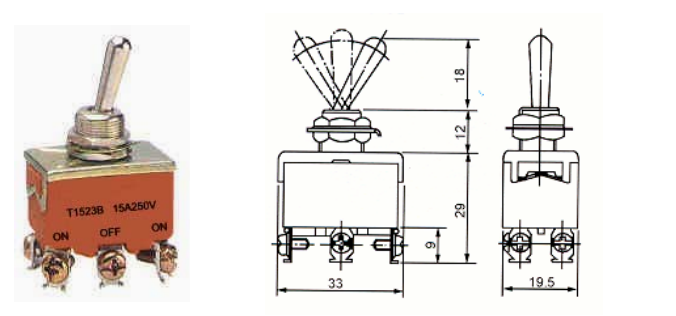
TYPE NO.	TYPE OF ACTUATOR	@PRICE/BATH
#758-22	PLUNGER HORIZONTAL PLUNGER	600.-
#758-32	ROLLER HORIZONTAL PLUNGER	600.-
#758-42	ROLLER HORIZONTAL PLUNGER	600.-
#758-72A	OVERTRAVEL SHORT ROLLER LEVER	600.-
#758-72B	OVERTRAVEL ROLLER ADJUSTABLE	600.-
#758-72C	FORK LEVEL SPRING	600.-
#758-82C	FORK LEVEL LOCK	800.-
#758-72D	COIL SPRING	600.-
#758-72E	ROD OVERTRAVEL LEVER	600.-

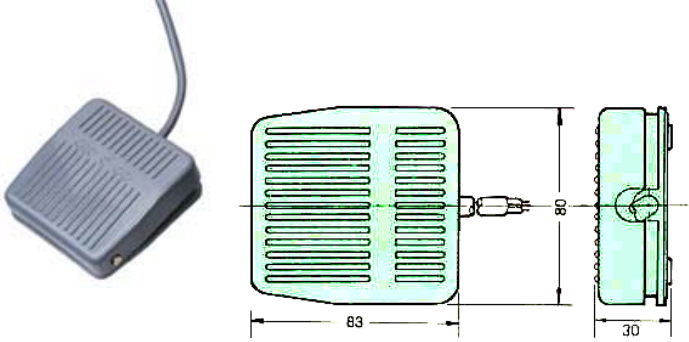
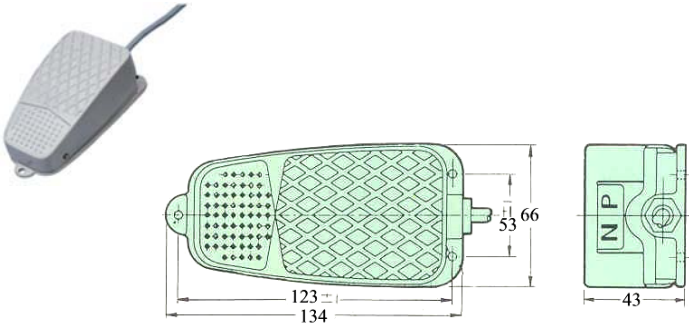
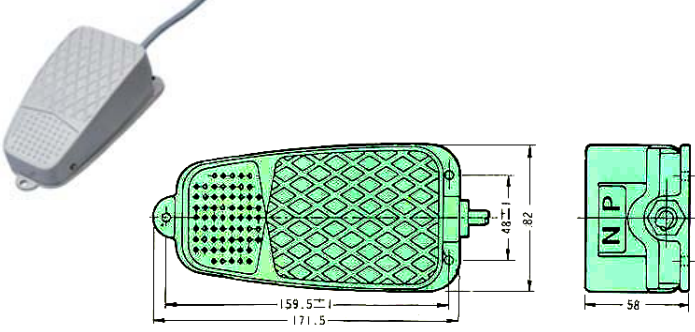
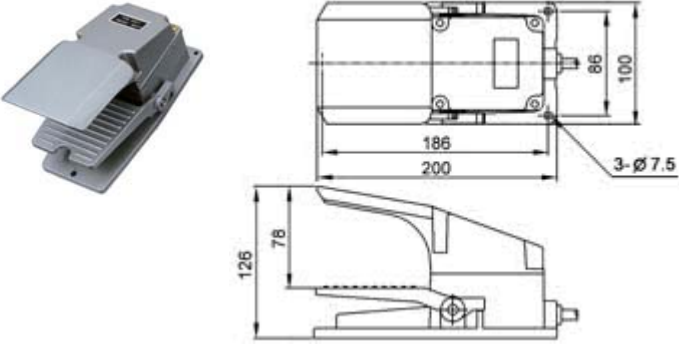
<b>NO.758-22</b> 	<b>NO.758-32</b> 	<b>NO.758-42</b> 	<b>NO.758-72A</b> 
---	---	--	--

<b>NO.758-72B</b> 	<b>NO.758-82C</b> 	<b>NO.758-72D</b> 	<b>NO.758-72E</b> 
--	--	---	--

\*\* บริษัทฯสงวนสิทธิ์ที่จะเปลี่ยนแปลงราคาโดยไม่ต้องแจ้งให้ทราบล่วงหน้า \*\*


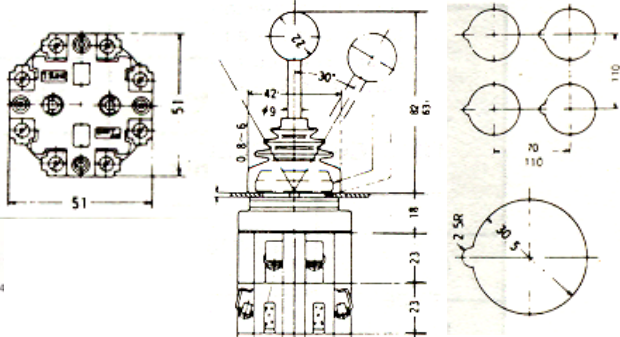

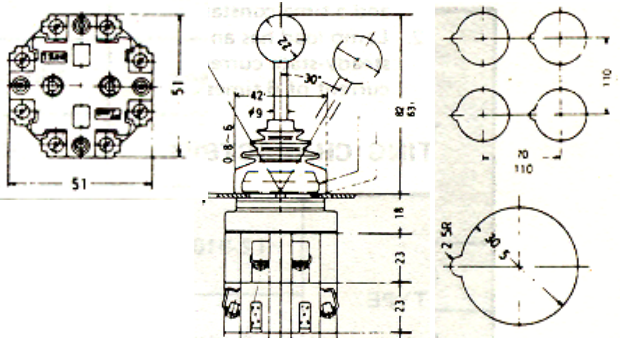


<p><b>TYPE : T-1511B</b> <b>2P(ON-OFF) 10A 250V</b></p>	<p><b>TYPE : T-1521B</b> <b>4P(ON-OFF) 15A 250V</b></p>
	
<p>ราคาตัวละ 40 บาท</p>	<p>ราคาตัวละ 70 บาท</p>
<p><b>TYPE : T-1512B</b> <b>3P(ON-ON) 10A 250V</b></p>	<p><b>TYPE : T-1522B</b> <b>6P(ON-ON) 15A 250V</b></p>
	
<p>ราคาตัวละ 50 บาท</p>	<p>ราคาตัวละ 75 บาท</p>
<p><b>TYPE : T-1513B</b> <b>3P(ON-OFF-ON) 10A 250V</b></p>	<p><b>TYPE : T-1523B</b> <b>6P(ON-OFF-ON) 15A 250V</b></p>
	
<p>ราคาตัวละ 65 บาท</p>	<p>ราคาตัวละ 75 บาท</p>

	<p style="text-align: center;"><b>TYPE : SFS-222</b></p> <p>RATING : AC250V-10A            CONTACTOR : 1A 1B            CORD SPEC. : PVC 0.55mm-3C-1M            ENLOSURE MATERIAL : POLY CARBONATE</p> <p style="text-align: right;"><b>ราคาตัวละ 200 บาท</b></p>
	<p style="text-align: center;"><b>TYPE : SFS-235</b></p> <p>RATING : AC250V-10A            CONTACTOR : 1A 1B            CORD SPEC. : PVC 0.75mm-3C-1M            ENLOSURE MATERIAL : ALUMINUM</p> <p style="text-align: right;"><b>ราคาตัวละ 300 บาท</b></p>
	<p style="text-align: center;"><b>TYPE : SFS-335</b></p> <p>RATING : AC250V-10A            CONTACTOR : 1A 1B            CORD SPEC. : PVC 0.75mm-3C-1M            ENLOSURE MATERIAL : ALUMINUM</p> <p style="text-align: right;"><b>ราคาตัวละ 400 บาท</b></p>
	<p style="text-align: center;"><b>TYPE : SFS-337</b></p> <p>RATING : AC250V-15A            CONTACTOR : 1A 1B            CORD SPEC. : PVC 0.75mm-3C-1M            ENLOSURE MATERIAL : ALUMINUM</p> <p style="text-align: right;"><b>ราคาตัวละ 1,200 บาท</b></p>

\*\* บริษัทฯสงวนสิทธิ์ที่จะเปลี่ยนแปลงราคาโดยไม่ต้องแจ้งให้ทราบล่วงหน้า \*\*

DESCRIPTION	TYPE QS5-15N
 <p>QS5-15N</p>	<p><b>RATED CURRENT : 15A</b>  <b>CAPACITY (KW) : 4 KW</b>  <b>DETAILS : ALUMINIUM</b></p> <p style="text-align: right;">ราคาตัวละ 220 บาท</p>
DESCRIPTION	TYPE QS5-30N
 <p>QS5-30N</p>	<p><b>RATED CURRENT : 30A</b>  <b>CAPACITY (KW) : 7.5 KW</b>  <b>DETAILS : ALUMINIUM</b></p> <p style="text-align: right;">ราคาตัวละ 400 บาท</p>

DESCRIPTION	TYPE RML-CS-R (SPRING RETURN)
 <p>MS-4</p> 	<p><b>MOUNTING HOLE : <math>\varnothing</math> 30mm</b>  <b>No. OF CONTACT BLOCK : 1~4</b>  <b>MOVEMENT WAY : GO-ON</b>  <b>: AOTO-RETURN</b>  <b>: BLOCKADE-ENFORCING</b></p> <p style="text-align: right;">ราคาตัวละ 1,000 บาท</p>
DESCRIPTION	TYPE RML-CS
 <p>MS-4</p> 	<p><b>MOUNTING HOLE : <math>\varnothing</math> 30mm</b>  <b>No. OF CONTACT BLOCK : 1~4</b>  <b>MOVEMENT WAY : GO-ON</b>  <b>: AOTO-RETURN</b>  <b>: BLOCKADE-ENFORCING</b></p> <p style="text-align: right;">ราคาตัวละ 1,000บาท</p>

\*\* บริษัทฯสงวนสิทธิ์ที่จะเปลี่ยนแปลงราคาโดยไม่ต้องแจ้งให้ทราบล่วงหน้า \*\*

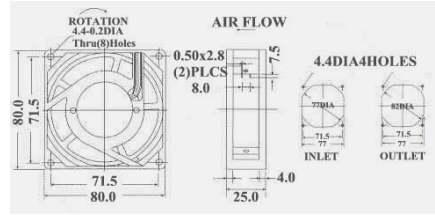


พัดลมดูดอากาศ, ระบายความร้อน สำหรับตู้คอนโทรล

พัดลมดูดอากาศ ขนาด 80 x 80 x 25mm



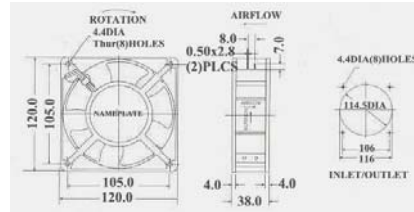
SIZE : 80 X 80 X25mm  
 RATED : 220V  
 AIRFLOW : 24-39m<sup>3</sup>/hr  
 : 14-23CFM  
 WEIGHT : 280g  
 NOISE : 22 - 30dBA  
 ราคาตัวละ 400 บาท



พัดลมดูดอากาศ ขนาด 120 x 120 x 38mm



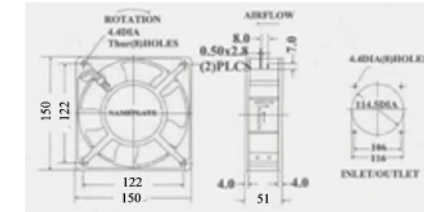
SIZE : 120 X 120 X38mm  
 RATED : 220V  
 AIRFLOW : 122 - 162m<sup>3</sup>/hr  
 : 72 - 95CFM  
 WEIGHT : 480g  
 NOISE : 39 - 48dBA  
 ราคาตัวละ 450 บาท



พัดลมดูดอากาศ ขนาด 150 x 150 x 51mm



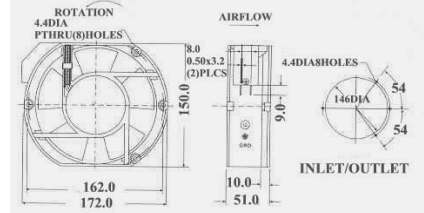
SIZE : 150 X 150 X51mm  
 RATED : 220V  
 AIRFLOW : 265 - 355m<sup>3</sup>/hr  
 : 156 - 209CFM  
 WEIGHT : 805g  
 NOISE : 44 - 56dBA  
 ราคาตัวละ 900 บาท



พัดลมดูดอากาศ ขนาด 172 x 150 x 51mm



SIZE : 172 X 150 X51mm  
 RATED : 220V  
 AIRFLOW : 272 - 336m<sup>3</sup>/hr  
 : 160 - 198CFM  
 WEIGHT : 860g  
 NOISE : 49 - 59dBA  
 ราคาตัวละ 900 บาท

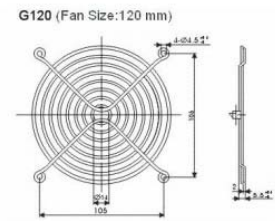


ตะแกรงเหล็กใช้สำหรับ พัดลมดูดอากาศ ขนาด 120 x 120 x 38mm

TYPE LZ35-110



METAL GUARD FOR COLLING FAN  
 TYPE LZ35-110  
 ใช้สำหรับ พัดลมดูดอากาศ  
 ขนาด 120 x 120 x 38mm  
 ราคาอันละ 60 บาท

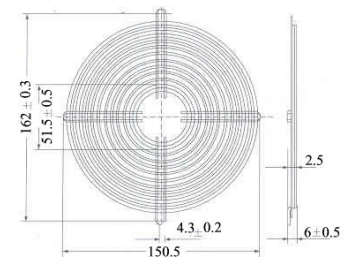


ตะแกรงเหล็กใช้สำหรับ พัดลมดูดอากาศ ขนาด 172 x 150 x 51mm

TYPE LZ40-150

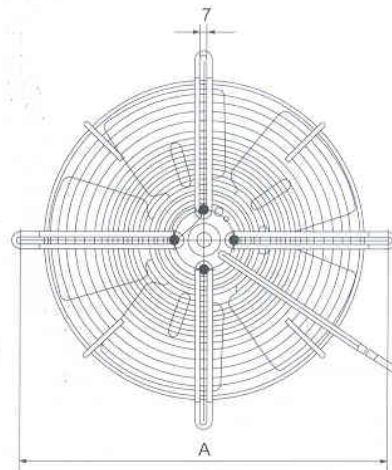
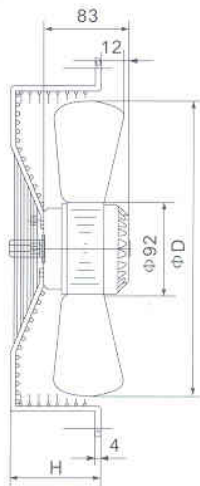
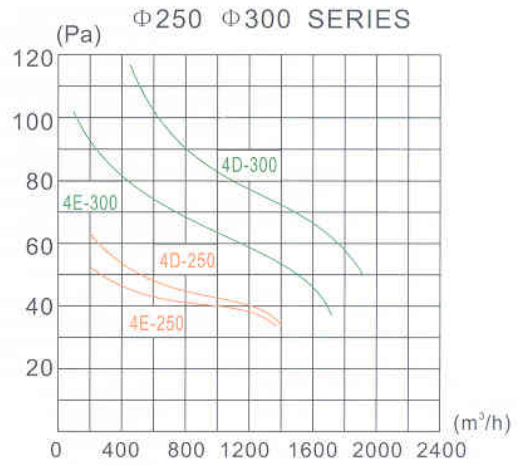


METAL GUARD FOR COLLING FAN  
 TYPE LZ40-150  
 ใช้สำหรับ พัดลมดูดอากาศ  
 ขนาด 172 x 150 x 51mm  
 ราคาอันละ 80 บาท





#### Axial AC Fan Ø250 Series



MODEL	DIMENSION(mm)			@PRICE BATH
	A	H	D	
ED250B - 4E	320	60	250	8500.- BATH

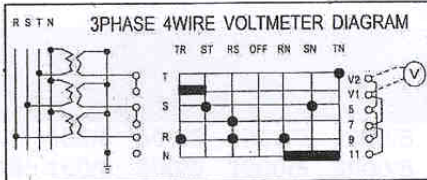
Technical parameter									
Model	Voltage (V)	Frequency (Hz)	Current (A)	Input (W)	Speed (r/min)	Air Volume (m³/h)	Noise (dBA)	Capacitor (μ F)	Approx Weight (kg)
ED250B 4E	220	50	0.25	60	1400	1450	55	3	3.0

\*\* บริษัทฯสงวนสิทธิ์ที่จะเปลี่ยนแปลงราคาโดยไม่ต้องแจ้งให้ทราบล่วงหน้า \*\*

### ซีเล็คเตอร์โวลท์, ซีเล็คเตอร์แอมป์

#### SPECIFICATIONS

• STANDARD	DIN57-660/VDE0660
• MAX. LIFE	UP TO 3 MILLION SWITCHING OPERATIONS
• MAX. SWITCHING CYCLE	300 OPERATIONS/HOUR
• OPERATION TEMPERATURE	25° C TO 55° C
• RATED UNINTERRUPTION CURRENT	20A
• RATED OPERATION CURRENT	16A
• FREQUENCY	UP TO 10KHZ
• DUTY RATING	60% / 40% / 25% E.D. : 1.3/1.6/2.0
• FRONT PROTECTION	IP65
• CONTACTS	DOUBLE BREAK TYPE AG/AGN/AGCDO

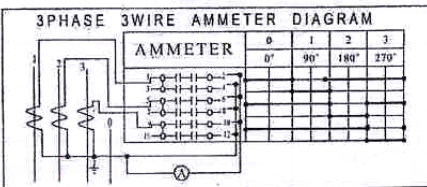


#### ซีเล็คเตอร์โวลท์ รุ่น HJCS-3VC

รุ่น HJCS-3VC

ขนาด 66 x 82mm

ราคาตัวละ 300 บาท



#### ซีเล็คเตอร์แอมป์ รุ่น HJCS-3AC

รุ่น HJCS-3AC

ขนาด 66 x 82mm

ราคาตัวละ 300 บาท

## CHANGOVER SWITCH

### แขนงก์โอเวอร์สวิตช์

#### ซีเล็คเตอร์ ON-OFF รุ่น AB-3 2A9



CONTACT POINT : 3NO  
CONTACT RATINGS : 10A  
ขนาด 64 x 64mm

ราคาตัวละ 280 บาท

#### ซีเล็คเตอร์ ON-OFF-ON รุ่น AB-3 3B4



CONTACT POINT : 3NO-3NO  
CONTACT RATINGS : 10A  
ขนาด 64 x 64mm

ราคาตัวละ 300 บาท

#### ซีเล็คเตอร์ AMP รุ่น CS-3 AC



3 PHASE 4 WIRE  
16A 600VAC  
ขนาด 64 x 64mm

ราคาตัวละ 280 บาท

#### ซีเล็คเตอร์ VOLT รุ่น CS-3 VC



3 PHASE 4 WIRE  
16A 600VAC  
ขนาด 64 x 64mm

ราคาตัวละ 280 บาท

\*\* บริษัทฯสงวนสิทธิ์ที่จะเปลี่ยนแปลงราคาโดยไม่ต้องแจ้งให้ทราบล่วงหน้า \*\*

### กุญแจสำหรับตู้สวิตช์บอร์ด

	<b>TYPE : A-240-3A</b>	<b>UNIT PRICE@</b>
	<b>รุ่น A-240-3A</b> <b>กุญแจตู้แบบกดลิ้นคพพร้อมลูกกุญแจ</b>	<b>ราคาชุดละ 60 บาท</b>
	<b>TYPE : B-240</b>	<b>UNIT PRICE@</b>
	<b>รุ่น B-240</b> <b>กุญแจลิ้นคตู้ พร้อมลูกกุญแจแบบลูกบิด</b>	<b>ราคาชุดละ 40 บาท</b>
	<b>TYPE : SH-901</b>	<b>UNIT PRICE@</b>
	<b>รุ่น SH-901</b> <b>กุญแจลิ้นคตู้ พร้อมลูกกุญแจ</b>	<b>ราคาชุดละ 60 บาท</b>
	<b>TYPE : SH-902</b>	<b>UNIT PRICE@</b>
	<b>รุ่น SH-902</b> <b>กุญแจลูกบิดต่ำ</b>	<b>ราคาชุดละ 20 บาท</b>