

# 8

## Led lamp, Pilot lamp & Push Button ไฟลีดแลมป์ แบบแอล.อี.ดี., ไฟลีดแลมป์ แบบธรรมดา และ สวิตซ์กด



ยี่ห้อ	ประเภทสินค้า	หน้า
	CONTROL SWITCHES สวิตซ์กดมีไฟในตัว,ไฟลีดแลมป์	84
	CONTROL SWITCHES สวิตซ์กด,สวิตซ์ลูกศร,สวิตซ์กดหัวเห็ด	85
	CONTROL SWITCHES สวิตซ์หัวเห็ดกดล็อค,สวิตซ์กุญแจ,คอนแทคช่วย	86
	NEON LAMP นีออนแลมป์ มารู	87
	IEC STYLE CONTROL SWITCH Ø 22mm (fixing) สวิตซ์ลูกศร, สวิตซ์หัวเห็ด และ สวิตซ์กุญแจ ขนาด 22 มิล	88
	IEC STYLE CONTROL SWITCH Ø 22mm (fixing) สวิตซ์กดหน้าเรียบ และ สวิตซ์ลูกศร ขนาด 22 มิล	89
	IEC STYLE LED LAMP & BUZZER Ø 22mm, PUSH BOTTON ON-OFF ไฟลีดแลมป์ ออด แบบ แอล.อี.ดี.และ สวิตซ์กด ON-OFF 22&25mm	90
	CONTROL SWITCHES & PUSH BOTTON สวิตซ์กด,แลมป์ต่อตรง รุ่น XB, แลมป์ต่อตรง รุ่น SP-161, สวิตซ์กด รุ่น CA-22N	91
	CONTROL SWITCHES & PILOTLAMP สวิตซ์กด,สวิตซ์ลูกศร,ไฟลีดแลมป์ และ คอนแทคช่วย	92
	ILLUMINATED PUSHBUTTONS & PILOT LIGHT (LED) Ø 16mm สวิตซ์กดมีไฟ และ ไฟลีดแลมป์ แบบ แอล.อี.ดี.ขนาด 16 มิล	93
	SELECTOR SWITCHES, KEY LOCK SWITCHES, BUZZER UNIT Ø 16mm สวิตซ์ลูกศร,สวิตซ์กุญแจ,ออดไฟฟ้า ขนาด 16 มิล	94
	LED Lamp Pearl Series (For pilot light) นีออนแลมป์แบบ แอล.อี.ดี.ใช้สำหรับไฟลีดแลมป์	95
	CONTROL STATION กล่องสำหรับสวิตซ์กด,แลมป์ ขนาด 22มิล และ 25มิล, เนมเพลท	96
	CONTROL SWITCHES ปลั๊กฝั่ง, สวิตซ์ฝั่งหน้าตู้, ฟิวส์หน้าปิดตา, มินิรีเลย์, มิเตอร์เทสท์แบตเตอรี่	96
	BS PUSHBOTTON SWITCHES สวิตซ์กดจม	97
	BSH PUSHBOTTON SWITCHES สวิตซ์กดใช้สำหรับแมกเนติก	98
	ELECTRIC HOIST WATERPROOF PUSHBUTTON สวิตซ์รอกไฟฟ้ากันน้ำ รุ่น COB (ใช้กับแมกเนติก)	98



## CONTROL SWITCHES

### สวิตช์กดมีไฟในตัว, ไพลอตแลมป์

สวิตช์กดมีไฟในตัว และ ไพลอตแลมป์ สำหรับวงจรควบคุม มีขนาดมาตรฐาน 25 มิล และ 30 มิล

SPECIFICATIONS :

CURRENT RATING : 10A 125VAC, 6A 250VAC, 2A 600VAC AND 1A 250VAC

DIELECTRIC STRENGTH : AC2,000 VOLTS FOR DURATION OF ONE MINUTE

INSULATION RESISTANCE : OVER 100 M Ohm @ DC500V AMBIENT TEMPERATURE-20° C-60° C

### สวิตช์กดมีไฟในตัว รุ่น BPL

	TYPE NO. รุ่น	COLOUR สี	INPUT VOLTAGE ขนาดแรงดัน	PRICE @ ราคาตัวละบาท
	<b>BPL-513L</b> ILLUMINATED PUSHBUTTON SWITCHES สวิตช์กดมีไฟในตัวขนาด 25 มิล		R = RED G = GREEN Y = YELLOW B = BLUE W = WHITE	110 – 6.3 VAC
220 – 6.3 VAC				300.-
380 – 6.3 VAC				350.-
<b>BPL-515L</b> ILLUMINATED PUSHBUTTON SWITCHES สวิตช์กดมีไฟในตัวขนาด 30 มิล		R = RED G = GREEN Y = YELLOW B = BLUE W = WHITE	110 – 18 VAC	300.-
			220 – 18 VAC	300.-
			380 – 18 VAC	350.-

### ไพลอตแลมป์แบบกลม รุ่น PL

	TYPE NO. รุ่น	COLOUR สี	INPUT VOLTAGE ขนาดแรงดัน	PRICE @ ราคาตัวละบาท
	<b>PL-25T</b> PILOT LAMP ROUND TYPE ไพลอตแลมป์แบบกลมขนาด 25 มิล		R = RED G = GREEN Y = YELLOW B = BLUE W = WHITE	110 – 6.3 VAC
220 – 6.3 VAC				75.-
380 – 6.3 VAC				85.-
<b>PL-30T</b> PILOT LAMP ROUND TYPE ไพลอตแลมป์แบบกลมขนาด 30 มิล		R = RED G = GREEN Y = YELLOW B = BLUE W = WHITE	110 – 18 VAC	120.-
			220 – 18 VAC	120.-
			380 – 18 VAC	220.-

### ไพลอตแลมป์แบบเหลี่ยม รุ่น PLS

	TYPE NO. รุ่น	COLOUR สี	INPUT VOLTAGE ขนาดแรงดัน	PRICE @ ราคาตัวละบาท
	<b>PLS-25T</b> PILOT LAMP SQUARE TYPE ไพลอตแลมป์แบบเหลี่ยมขนาด 25 มิล		R = RED G = GREEN Y = YELLOW B = BLUE W = WHITE	110 – 6.3 VAC
220 – 6.3 VAC				110.-
380 – 6.3 VAC				180.-
<b>PLS-30T</b> PILOT LAMP SQUARE TYPE ไพลอตแลมป์แบบเหลี่ยมขนาด 30 มิล		R = RED G = GREEN Y = YELLOW B = BLUE W = WHITE	110 – 18 VAC	120.-
			220 – 18 VAC	120.-
			380 – 18 VAC	250.-

\*\* บริษัทฯสงวนสิทธิ์ที่จะเปลี่ยนแปลงราคาโดยไม่ต้องแจ้งให้ทราบล่วงหน้า \*\*



## CONTROL SWITCHES

### สวิตช์กด, สวิตช์ลูกศร, สวิตช์กดหัวเห็ด

สวิตช์กด, สวิตช์ลูกศร และ สวิตช์กดหัวเห็ด สำหรับวงจรควบคุม มีขนาดมาตรฐาน 25 มิล และ 30 มิล

**SPECIFICATIONS :**

CURRENT RATING : 10A 125VAC, 6A 250VAC, 2A 600VAC AND 1A 250VAC

DIELECTRIC STRENGTH : AC2,000 VOLTS FOR DURATION OF ONE MINUTE

INSULATION RESISTANCE : OVER 100 M Ohm @ DC500V AMBIENT TEMPERATURE-20° C-60° C

	<p><b>TYPE NO. PB-25F</b></p> <p>รุ่น PB-25F (FLAT TYPE) สวิตช์กดขนาด 25 มิล บรรจุกล่องละ 10 ตัว สี แดง, เหลือง, เขียว, ดำ</p> <p>ราคาตัวละ 55 บาท</p>		<p><b>TYPE NO. PB-30F</b></p> <p>รุ่น PB-30F (FLAT TYPE) สวิตช์กดขนาด 30 มิล บรรจุกล่องละ 10 ตัว สี แดง, เหลือง, เขียว, ดำ</p> <p>ราคาตัวละ 100 บาท</p>
	<p><b>TYPE NO. PB-25D</b></p> <p>รุ่น PB-25D (DEEP FLAT TYPE) สวิตช์กดหน้ายื่นขนาด 25 มิล บรรจุกล่องละ 10 ตัว สี แดง, เหลือง, เขียว, ดำ</p> <p>ราคาตัวละ 110 บาท</p>		<p><b>TYPE NO. PB-30D</b></p> <p>รุ่น PB-30D (DEEP FLAT TYPE) สวิตช์กดหน้ายื่นขนาด 30 มิล บรรจุกล่องละ 10 ตัว สี แดง, เหลือง, เขียว, ดำ</p> <p>ราคาตัวละ 120 บาท</p>
	<p><b>TYPE NO. PB-25M</b></p> <p>รุ่น PB-25M (MUSH ROOM TYPE) สวิตช์กดหัวเห็ดขนาด 25 มิล บรรจุกล่องละ 10 ตัว สี แดง, เหลือง, เขียว</p> <p>ราคาตัวละ 110 บาท</p>		<p><b>TYPE NO. PB-30M</b></p> <p>รุ่น PB-30M (MUSH ROOM TYPE) สวิตช์กดหัวเห็ดขนาด 30 มิล บรรจุกล่องละ 10 ตัว สี แดง, เหลือง, เขียว</p> <p>ราคาตัวละ 120 บาท</p>
	<p><b>TYPE NO. RPB-25W</b></p> <p>รุ่น RPB-25W (WATER PROOF TYPE) สวิตช์กดกันน้ำขนาด 25 มิล บรรจุกล่องละ 10 ตัว สี แดง, เหลือง, เขียว, ดำ</p> <p>ราคาตัวละ 110 บาท</p>		<p><b>TYPE NO. RPB-30W</b></p> <p>รุ่น RPB-30W (WATER PROOF TYPE) สวิตช์กดกันน้ำขนาด 30 มิล บรรจุกล่องละ 10 ตัว สี แดง, เหลือง, เขียว, ดำ</p> <p>ราคาตัวละ 120 บาท</p>
	<p><b>TYPE NO. SLT-25P</b></p> <p>รุ่น SLT-25P (KNOP SELECTOR TYPE) สวิตช์ลูกศรขนาด 25 มิล บรรจุกล่องละ 10 ตัว สี แดง, เขียว, ดำ</p> <p>ราคาตัวละ 75 บาท</p>		<p><b>TYPE NO. SLT-30P</b></p> <p>รุ่น SLT-30P (KNOP SELECTOR TYPE) สวิตช์ลูกศรขนาด 30 มิล บรรจุกล่องละ 10 ตัว สี แดง, เขียว, ดำ</p> <p>ราคาตัวละ 110 บาท</p>

\*\* บริษัทฯ สงวนสิทธิ์ที่จะเปลี่ยนแปลงราคาโดยไม่ต้องแจ้งให้ทราบล่วงหน้า \*\*



## CONTROL SWITCHES

### สวิตช์หัวเห็ดกดล็อก, สวิตช์กุญแจ, คอนแทคช่วย



สวิตช์หัวเห็ดกดล็อก, สวิตช์กุญแจ และ คอนแทคช่วย สำหรับวงจรควบคุม มีขนาดมาตรฐาน 25 มิล และ 30 มิล



**SPECIFICATIONS :**


CURRENT RATING : 10A 125VAC, 6A 250VAC, 2A 600VAC AND 1A 250VAC

DIELECTRIC STRENGTH : AC2,000 VOLTS FOR DURATION OF ONE MINUTE

INSULATION RESISTANCE : OVER 100 M Ohm @ DC500V AMBIENT TEMPERATURE-20° C-60° C

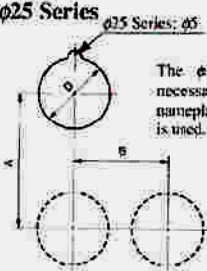
	TYPE NO. EP-25M		TYPE NO. EP-30M
	<b>รุ่น EP-25M (MUSH ROOM LOCK TURN TO RESET)</b> สวิตช์หัวเห็ดกดล็อก ขนาด 25 มิล บรรจกลองละ 10 ตัว สี แดง  ราคาตัวละ 250 บาท		<b>รุ่น EP-30M (MUSH ROOM LOCK TURN TO RESET)</b> สวิตช์หัวเห็ดกดล็อก ขนาด 30 มิล บรรจกลองละ 10 ตัว สี แดง  ราคาตัวละ 300 บาท

	TYPE NO. KST-25J		TYPE NO. KST-30J
	<b>รุ่น KST-25J (KEY SELECTOR TYPE)</b> สวิตช์กุญแจ ขนาด 25 มิล บรรจกลองละ 10 ตัว สี โครเมียม  ราคาตัวละ 250 บาท		<b>รุ่น KST-30J (KEY SELECTOR TYPE)</b> สวิตช์กุญแจ ขนาด 30 มิล บรรจกลองละ 10 ตัว สี โครเมียม  ราคาตัวละ 280 บาท

	<b>คอนแทคช่วยใช้สำหรับเพิ่มเติม สวิตช์กด สวิตช์กุญแจ และ สวิตช์ลูกศร</b>  <b>รุ่น PB-C</b>  <b>CONTACT BOX : 1NO -1NC</b>  <b>ราคาตัวละ 50 บาท</b>
---	--

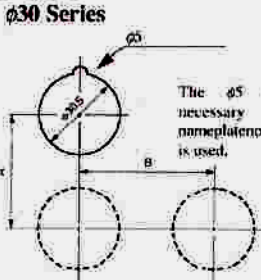
**PANEL CUT-OUT**

**φ25 Series**



The φ3.5/φ5 recess is not necessary when neither nameplate nor anti-rotation ring is used.

**φ30 Series**



The φ5 recess is not necessary when neither nameplate nor anti-rotation ring is used.

**● Dimensions (mm)**

Series		φ30 Series	*25 Series
A	Round Unit (Standard Spacing)	42	25.5
	Square Unit	55	50 (45min.)
B	Round Unit	50	34
	Square Unit	50	45

\*\* บริษัทฯสงวนสิทธิ์ที่จะเปลี่ยนแปลงราคาโดยไม่ต้องแจ้งให้ทราบล่วงหน้า \*\*



## NEON LAMP

### นีออนแลมป์ มารู

สวิตช์หัวเห็ดกดล็อก, สวิตช์กุญแจ และ คอนแทคช่วย สำหรับวงจรควบคุม มีขนาดมาตรฐาน 25 มิล และ 30 มิล

**SPECIFICATIONS :**

CURRENT RATING : 10A 125VAC, 6A 250VAC, 2A 600VAC AND 1A 250VAC

DIELECTRIC STRENGTH : AC2,000 VOLTS FOR DURATION OF ONE MINUTE

INSULATION RESISTANCE : OVER 100 M Ohm @ DC500V AMBIENT TEMPERATURE-20° C-60° C

	TYPE NO. XDN-1		TYPE NO. XDN-2
	COLOUR : R,Y,G,W,BL VOLT : 220V บรรจุกล่องละ 50 ตัว ราคาตัวละ 15 บาท		COLOUR : R,Y,G,W,BL VOLT : 220V,380V บรรจุกล่องละ 50 ตัว 220V ราคาตัวละ 24 บาท 380V ราคาตัวละ 26 บาท
	TYPE NO. XDN-3		TYPE NO. XDN-5
	COLOUR : R,Y,G,W,BL VOLT : 220V,380V บรรจุกล่องละ 10 ตัว 220V ราคาตัวละ 46 บาท 380V ราคาตัวละ 50 บาท		COLOUR : R,Y,G,W,BL VOLT : 220V บรรจุกล่องละ 50 ตัว ราคาตัวละ 15 บาท
	TYPE NO. NHC-220		TYPE NO. PL-220
	COLOUR : R,Y,G VOLT : 220V บรรจุกล่องละ 50 ตัว ราคาตัวละ 15 บาท		COLOUR : R,Y,G VOLT : 220V บรรจุกล่องละ 50 ตัว ราคาตัวละ 24 บาท
	TYPE NO. KCD-220		TYPE NO. STPP-59
	COLOUR : R,Y,G,BL VOLT : 220V บรรจุกล่องละ 50 ตัว ราคาตัวละ 26 บาท		COLOUR : R,Y,G,BL VOLT : 220V บรรจุกล่องละ 100 ตัว ราคาตัวละ 26 บาท
	TYPE NO. XCD-2		TYPE NO. KPL-202
	COLOUR : R,Y,G VOLT : 220V บรรจุกล่องละ 50 ตัว ราคาตัวละ 25 บาท		COLOUR : R,Y,G,BL VOLT : 220V บรรจุกล่องละ 10 ตัว ราคาตัวละ 50 บาท

\*\* บริษัทฯสงวนสิทธิ์ที่จะเปลี่ยนแปลงราคาโดยไม่ต้องแจ้งให้ทราบล่วงหน้า \*\*



## IEC STYLE CONTROL SWITCH Ø 22mm (fixing)

### สวิตช์ลูกศร, สวิตช์หัวเห็ด และ สวิตช์กุญแจ ขนาด 22 มิล

#### สวิตช์ลูกศรด้ามสั้น

	TYPE NO.	COLOR	DESCRIPTIONS	@PRICE/BATH
	รุ่น	สี	รายละเอียดสินค้า	ราคาตัวละ/บาท
	SB2-ED25 0 1 ∨	BLACK	สวิตช์ลูกศร สองตำแหน่ง-ค้าง STANDARD KNOB SELECTOR SWITCH 2 POSITION WITH 1NO + 1NC CONTACT	240.-
SB2-ED33 1 0 2 ∨	BLACK	สวิตช์ลูกศร สามตำแหน่ง-ค้าง STANDARD KNOB SELECTOR SWITCH 3 POSITION WITH 2NO CONTACT	240.-	

#### สวิตช์ลูกศรด้ามยาว

	TYPE NO.	COLOR	DESCRIPTIONS	@PRICE/BATH
	รุ่น	สี	รายละเอียดสินค้า	ราคาตัวละ/บาท
	SB2-EJ25 0 1 ∨	BLACK	สวิตช์ลูกศรด้ามยาว สองตำแหน่ง-ค้าง KNOB LONG LEVER SELECTOR SWITCH 2 POSITION WITH 1NO + 1NC CONTACT	260.-
SB2-EJ33 1 0 2 ∨	BLACK	สวิตช์ลูกศรด้ามยาว สามตำแหน่ง-ค้าง KNOB LONG LEVER SELECTOR SWITCH 3 POSITION WITH 2NO CONTACT	260.-	

#### สวิตช์หัวเห็ดกดตลอด แบบหมุนตั้งกลับ

	TYPE NO.	COLOR	DESCRIPTIONS	@PRICE/BATH
	รุ่น	สี	รายละเอียดสินค้า	ราคาตัวละ/บาท
SB2-ES542	RED	หัวเห็ดขนาด 40 มิล Emergency Stop Push Switch Twist to Release Mushroom Head dia.40mm with 1NC CONTACT	450.-	

#### สวิตช์กดแบบหัวเห็ด

	TYPE NO.	COLOR	DESCRIPTIONS	@PRICE/BATH
	รุ่น	สี	รายละเอียดสินค้า	ราคาตัวละ/บาท
	MUSHROOM HEAD DIA.40mm			
SB2-EC31	GREEN	COLOR GREEN: WITH 1NO CONTACT	300.-	
SB2-EC42	RED	COLOR RED: WITH 1NC CONTACT	300.-	

#### สวิตช์กุญแจ แบบหัวเห็ดกดตลอด

	TYPE NO.	COLOR	DESCRIPTIONS	@PRICE/BATH
	รุ่น	สี	รายละเอียดสินค้า	ราคาตัวละ/บาท
SB2-ES142	RED	KEY RELEASE MUSHROOM COLOR RED: WITH 1NC CONTACT	600.-	

\*\* บริษัทฯสงวนสิทธิ์ที่จะเปลี่ยนแปลงราคาโดยไม่ต้องแจ้งให้ทราบล่วงหน้า \*\*



## IEC STYLE CONTROL SWITCH Ø 22mm (fixing)

### สวิตช์กดหน้าเรียบ และ สวิตช์ลูกศร ขนาด 22 มิล

#### สวิตช์กดหน้าเรียบ พร้อมสัญลักษณ์ " I "

	TYPE NO. รุ่น	COLOR สี	DESCRIPTIONS รายละเอียดสินค้า	@PRICE/BATH ราคาตัวละ/บาท
	SB2-EA3311	GREEN	สวิตช์กดหน้าเรียบ พร้อมสัญลักษณ์ " I " FLUSH HEAD PUSHBUTTON SWITCH WITH MARKER LETTER " I " WITH 1NO	125.-

#### สวิตช์กดหน้าเรียบ พร้อมสัญลักษณ์ " O "

	TYPE NO. รุ่น	COLOR สี	DESCRIPTIONS รายละเอียดสินค้า	@PRICE/BATH ราคาตัวละ/บาท
	SB2-EA4322	RED	สวิตช์กดหน้าเรียบ พร้อมสัญลักษณ์ " O " FLUSH HEAD PUSHBUTTON SWITCH WITH MARKER LETTER " O " WITH 1NC	125.-


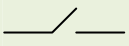
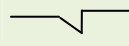
#### สวิตช์กดหน้าเรียบ

	TYPE NO. รุ่น	COLOR สี	DESCRIPTIONS รายละเอียดสินค้า	@PRICE/BATH ราคาตัวละ/บาท
	SB2-EA21 SB2-EA31 SB2-EA51 SB2-EA61 SB2-EA42	BLACK GREEN YELLOW BLUE RED	สวิตช์กดหน้าเรียบ FLUSH HEAD PUSHBUTTON SWITCH COLOR BLACK: WITH 1NO CONTACT COLOR GREEN: WITH 1NO CONTACT COLOR YELLOW: WITH 1NO CONTACT COLOR BLUE: WITH 1NO CONTACT COLOR RED: WITH 1NC CONTACT	120.- 120.- 120.- 120.- 120.-

#### สวิตช์กุญแจ

	TYPE NO. รุ่น	COLOR สี	DESCRIPTIONS รายละเอียดสินค้า	@PRICE/BATH ราคาตัวละ/บาท
	SB2-EG25 0 1 ∨	BLACK	สวิตช์กุญแจ แบบสองตำแหน่ง KEY SWITCH LOCK UP 2 POSITION WITH 1NO + 1NC CONTACT	550.-
	SB2-EG33 1 0 2 ∨	BLACK	สวิตช์กุญแจ แบบสามตำแหน่ง KEY SWITCH LOCK UP 3 POSITION WITH 2NO CONTACT	550.-

#### คอนแทคช่วย สำหรับเพิ่มเติม

	TYPE NO. รุ่น	SYMBOL สัญลักษณ์	DESCRIPTIONS รายละเอียดสินค้า	@PRICE/BATH ราคาตัวละ/บาท
	SB2-BE101		คอนแทคช่วย สำหรับเพิ่มเติม AUXILIARY CONTACT 1NO คอนแทคช่วยแบบปกติเปิด	90.-
	SB2-BE102		AUXILIARY CONTACT 1NC คอนแทคช่วยแบบปกติปิด	90.-

\*\* บริษัทฯสงวนสิทธิ์ที่จะเปลี่ยนแปลงราคาโดยไม่ต้องแจ้งให้ทราบล่วงหน้า \*\*

**ไฟหลอดแลมป์ ออด แบบ แอล.อี.ดี.และ สวิทช์กด ON-OFF 22&25mm**
**ไฟหลอดแลมป์แบบ แอล.อี.ดี. 220 โวลท์ LED LAMP 220V**

	TYPE NO. รุ่น	COLOR สี	RATED VOLTAGE ขนาดโวลท์	PACKING UNIT บรรจุกล่องละ/ตัว	@PRICE/BATH ราคาตัวละ/บาท
	AD16-22E/220	RED	220V	10 PCS.	60.-
	AD16-22E/220	GREEN	220V	10 PCS.	60.-
	AD16-22E/220	YELLOW	220V	10 PCS.	60.-
	AD16-22E/220	BLUE	220V	10 PCS.	120.-
	AD16-22E/220	WHITE	220V	10 PCS.	120.-

**ไฟหลอดแลมป์แบบ แอล.อี.ดี. 24 โวลท์ LED LAMP 24V**

	TYPE NO. รุ่น	COLOR สี	RATED VOLTAGE ขนาดโวลท์	PACKING UNIT บรรจุกล่องละ/ตัว	@PRICE/BATH ราคาตัวละ/บาท
	AD16-22E/24	RED	24V	10 PCS.	60.-
	AD16-22E/24	GREEN	24V	10 PCS.	60.-
	AD16-22E/24	YELLOW	24V	10 PCS.	60.-
	AD16-22E/24	BLUE	24V	10 PCS.	120.-
	AD16-22E/24	WHITE	24V	10 PCS.	120.-

**ออดแบบ แอล.อี.ดี. 24 โวลท์ LED BUZZER 24V**

	TYPE NO. รุ่น	COLOR สี	RATED VOLTAGE ขนาดโวลท์	PACKING UNIT บรรจุกล่องละ/ตัว	@PRICE/BATH ราคาตัวละ/บาท
	AD16-22SM/24	RED	24V	10 PCS.	250.-

**สวิทช์กด ON-OFF 22&25mm แบบหน้าเรียบมีไฟ 220 โวลท์**

	TYPE NO. รุ่น	COLOR สี	RATED VOLTAGE ขนาดโวลท์	PACKING UNIT บรรจุกล่องละ/ตัว	@PRICE/BATH ราคาตัวละ/บาท
	AS22&25N	R/G	220V-1NO/1NC	10 PCS.	240.-

**สวิทช์กด ON-OFF 22&25mm แบบปุ่มแดงยื่นมีไฟ 220 โวลท์**

	TYPE NO. รุ่น	COLOR สี	RATED VOLTAGE ขนาดโวลท์	PACKING UNIT บรรจุกล่องละ/ตัว	@PRICE/BATH ราคาตัวละ/บาท
	AB22&25N	R/G	220V-1NO/1NC	10 PCS.	250.-

**สวิทช์กด ON-OFF 30mm แบบหน้าเรียบมีไฟ 220 โวลท์**

	TYPE NO. รุ่น	COLOR สี	RATED VOLTAGE ขนาดโวลท์	PACKING UNIT บรรจุกล่องละ/ตัว	@PRICE/BATH ราคาตัวละ/บาท
	PPBB-30	R/G	220V-1NO/1NC	10 PCS.	260.-

**สวิทช์กด ON-OFF 22&25mm แบบหน้าเรียบมีไฟ LED 220 โวลท์**

	TYPE NO. รุ่น	COLOR สี	RATED VOLTAGE ขนาดโวลท์	PACKING UNIT บรรจุกล่องละ/ตัว	@PRICE/BATH ราคาตัวละ/บาท
	LX9-1 22&25N	R/G	220V-1NO/1NC	10 PCS.	480.-

\*\* บริษัทฯสงวนสิทธิ์ที่จะเปลี่ยนแปลงราคาโดยไม่ต้องแจ้งให้ทราบล่วงหน้า \*\*



**สวิตช์กด, แลมป์ปัดอตรง รุ่น XB, แลมป์ปัดอตรง รุ่น SP-161, สวิตช์กด รุ่น CA-22N**

<b>DESCRIPTION</b>	<b>TYPE : XB-7 EV4</b>
	PILOT LAMP Ø 22mm COLOUR : R,G,Y,B VOLTAGE : AC 220V บรรจุกล่องละ 10 ตัว  ราคาตัวละ 50 บาท
<b>DESCRIPTION</b>	<b>TYPE : XB-7 EA4</b>
	PUSH BUTTON SWITCH Ø 22mm COLOUR : R,G VOLTAGE : AC 220V บรรจุกล่องละ 10 ตัว  ราคาตัวละ 50 บาท
<b>DESCRIPTION</b>	<b>TYPE : XB-2 EV</b>
	PILOT LAMP Ø 22mm COLOUR : R,G,Y,W,BL VOLTAGE : AC 220V บรรจุกล่องละ 10 ตัว  ราคาตัวละ 50 บาท
<b>DESCRIPTION</b>	<b>TYPE : XB-2 EA</b>
	PUSH BUTTON SWITCH Ø 22mm COLOUR : R,G,Y VOLTAGE : AC 220V  บรรจุกล่องละ 10 ตัว  ราคาตัวละ 50 บาท
<b>DESCRIPTION</b>	<b>TYPE : SP-161</b>
	PILOT LAMP Ø 16mm COLOUR : R,G,Y,BL,W VOLTAGE : AC 220V  บรรจุกล่องละ 100 ตัว  ราคาตัวละ 24 บาท

**SPECIFICATIONS**

CURRENT RATINGS : 10A 125VAC, 6A 250VAC, 2A 600VAC AND 1A 250VAC

DIELECTRIC STRENGTH : AC 2,000 VOLTS FOR DURATION OF ONE MINUTE

INSULATION RESISTANCE : OVER 100 M Ohm @ DC 500V AMBIENT TEMPERATURE-20°C~60°C

DESCRIPTION	TYPE SB-251
	(FLAT TYPE) PUSH BUTTON SWITCH 25mm COLOUR : RED, GREEN, BLACK สวิตช์กด 25 มิล บรรจุก่องละ 10 ตัว ราคาตัวละ 55 บาท
DESCRIPTION	TYPE ST-251
	(KNOP SELECTOR TYPE) SELECTOR SWITCH 25mm COLOUR : BLACK สวิตช์ลูกศร 25 มิล บรรจุก่องละ 10 ตัว ราคาตัวละ 75 บาท
DESCRIPTION	TYPE SP-251
	(PILOT LAMP ROUND TYPE) PILOT LAMP 25mm COLOUR : RED, GREEN, YELLOW, BLUE, WHITE ไฟลัดแลมป์ 25 มิล บรรจุก่องละ 10 ตัว 220V ราคาตัวละ 75 บาท 380V ราคาตัวละ 85 บาท
DESCRIPTION	TYPE SP-252
	(PILOT LAMP ROUND TYPE) PILOT LAMP 25mm COLOUR : RED, GREEN, YELLOW, BLUE, WHITE ไฟลัดแลมป์ต่อตรง 25 มิล บรรจุก่องละ 10 ตัว ราคาตัวละ 50 บาท
DESCRIPTION	TYPE PB-C
	CONTACT BOX) 1NO 1NC CONTACT BOX FOR PUSH BUTTON AND SELECTOR SWITCH คอนแทคช่วยสำหรับ สวิตช์ลูกศร และ สวิตช์กด ราคาตัวละ 45 บาท


**สวิทช์กดมีไฟ และ ไฟลีดอตแลมป์ แบบ แอล.อี.ดี.ขนาด 16 มิล**
**สวิทช์กดมีไฟ และ ไฟลีดอตแลมป์ ชนิดหัวกลม (ROUND TYPE) Ø 16mm**

	TYPE NO.	OPERATION TYPE	RATED VOLTAGE	COLOR	@PRICE/BATH
	รุ่น	แบบ	ขนาดโวลท์	สี	ราคาตัวละ/บาท
	LA16Y-11D	MOMENTARY แบบกดไม่ลีด	24VDC+10% (1A/1B)	RED GREEN AMBER	240.-
	LA16Y-11DS	ALTERNATE แบบกดลีด	24VDC+10% (1A/1B)	RED GREEN AMBER	260.-
LA16Y-XD	PILOT LIGHT ไฟลีดอตแลมป์	24VDC+10%	RED GREEN AMBER	150.-	


**สวิทช์กดมีไฟ และ ไฟลีดอตแลมป์ ชนิดหัวเหลี่ยมเล็ก (SQUARE TYPE) Ø 16mm**

	TYPE NO.	OPERATION TYPE	RATED VOLTAGE	COLOR	@PRICE/BATH
	รุ่น	แบบ	ขนาดโวลท์	สี	ราคาตัวละ/บาท
	LA16Z-11D	MOMENTARY แบบกดไม่ลีด	24VDC+10% (1A/1B)	RED GREEN AMBER	280.-
	LA16Z-11DS	ALTERNATE แบบกดลีด	24VDC+10% (1A/1B)	RED GREEN AMBER	300.-
LA16Z-XD	PILOT LIGHT ไฟลีดอตแลมป์	24VDC+10%	RED GREEN AMBER	150.-	


**สวิทช์กดมีไฟ และ ไฟลีดอตแลมป์ ชนิดหัวเหลี่ยมใหญ่ (RECTANGULAR TYPE) Ø 16mm**

	TYPE NO.	OPERATION TYPE	RATED VOLTAGE	COLOR	@PRICE/BATH
	รุ่น	แบบ	ขนาดโวลท์	สี	ราคาตัวละ/บาท
	LA16J-11D	MOMENTARY แบบกดไม่ลีด	24VDC+10% (1A/1B)	RED GREEN AMBER	300.-
	LA16J-11DS	ALTERNATE แบบกดลีด	24VDC+10% (1A/1B)	RED GREEN AMBER	320.-
LA16J-XD	PILOT LIGHT ไฟลีดอตแลมป์	24VDC+10%	RED GREEN AMBER	180.-	


**สวิทช์กด ชนิดหัวเห็ด (MUSH ROOM TYPE) Ø 16mm**

	TYPE NO.	OPERATION TYPE	RATED VOLTAGE	COLOR	@PRICE/BATH
	รุ่น	แบบ	ขนาดโวลท์	สี	ราคาตัวละ/บาท
	LA16Y-11M	MOMENTARY แบบกดไม่ลีด	24VDC+10% (1A/1B)	RED	280.-
LA16Y-ZS	ALTERNATE แบบกดลีด	24VDC+10% (1A/1B)	RED	340.-	


**สวิตช์ลูกศร, สวิตช์กุญแจ, ออดไฟฟ้า ขนาด 16 มิล**
**สวิตช์ลูกศร ชนิดหัวกลม (ROUND TYPE) Ø 16mm**

	TYPE NO. รุ่น	CONTACT คอนแทค	POSITION องศา	COLOR สี	@PRICE/BATH ราคาตัวละ/บาท
	LA16Y-11X/2	1A 1B แบบ 2 จังหวะ	90° 2-POSITION MAINTAINED	BLACK	360.-
	LA16Y-22X/3	1A 1B 1C แบบ 3 จังหวะ	45° 3-POSITION MAINTAINED	BLACK	360.-


**สวิตช์ลูกศร ชนิดหัวเหลี่ยมเล็ก (SQUARE TYPE) Ø 16mm**

	TYPE NO. รุ่น	CONTACT คอนแทค	POSITION องศา	COLOR สี	@PRICE/BATH ราคาตัวละ/บาท
	LA16Z-11X/2	1A 1B แบบ 2 จังหวะ	90° 2-POSITION MAINTAINED	BLACK	360.-
	LA16Z-22X/3	1A 1B 1C แบบ 3 จังหวะ	45° 3-POSITION MAINTAINED	BLACK	360.-


**สวิตช์ลูกศร ชนิดหัวเหลี่ยมใหญ่ (RECTANGULAR TYPE) Ø 16mm**

	TYPE NO. รุ่น	CONTACT คอนแทค	POSITION องศา	COLOR สี	@PRICE/BATH ราคาตัวละ/บาท
	LA16J-11X/2	1A 1B แบบ 2 จังหวะ	90° 2-POSITION MAINTAINED	BLACK	380.-
	LA16J-22X/3	1A 1B 1C แบบ 3 จังหวะ	45° 3-POSITION MAINTAINED	BLACK	380.-

**สวิตช์กุญแจ ชนิดหัวเหลี่ยมใหญ่ (RECTANGULAR TYPE) Ø 16mm**

	TYPE NO. รุ่น	CONTACT คอนแทค	POSITION องศา	COLOR สี	@PRICE/BATH ราคาตัวละ/บาท
	LA16J-11Y/2	1A 1B แบบ 2 จังหวะ	90° 2-POSITION MAINTAINED	BLACK	500.-

**ออดไฟฟ้า ชนิดหัวกลม (BUZZER UNITS) Ø 16mm**

	TYPE NO. รุ่น	OPERATING VOLTAGE	RATED SOUND PRESSURE & FREQ	SOUND DURATION	@PRICE/BATH ราคาตัวละ/บาท
	สีแดง, เหลือง, เขียว				
	LA16Y-FMQ	1A 1B 24VDC ± 10% 24mA	75dB (at 1m) (at the rate voltage) 35.5kHz ± 800Hz	CONTINOUS	400.-

#### นีออนแลมป์แบบ แอล.อี.ดี. ใช้สำหรับไฟลีดแลมป์

Model	Type	Voltage	Color	@price/bath	Shape Drawing	Diagram
	B9AS	6.3V	R,G,Y	20.-		
	B9AS	24V	R,G,Y	20.-		
	B9AS	220V	R,G,Y	25.-		
	B9AS	220V	W,B	25.-		

Model	Type	Voltage	Color	@price/bath	Shape Drawing	Diagram
	E-10	6.3V	R,G,Y	20.-		
	E-10	24V	R,G,Y	20.-		
	E-10	220V	R,G,Y	25.-		
	E-10	220V	W,B	25.-		

Model	Type	Voltage	Color	@price/bath	Shape Drawing	Diagram
	E-12 Flash Led Bulb	6.3V	R,G,Y	60.-		
	E-12 Flash Led Bulb	24V	R,G,Y	60.-		

Model	Type	Voltage	Color	@price/bath	Shape Drawing	Diagram
	E-12 Bulb of Diode	220V	R,G,Y	70.-		
		220V	W,B	80.-		

NEON LAMP ชนิดหลอดธรรมดา	TYPE: E (หลอดเกลียว) TYPE: B (หลอดเขี้ยว)
	<b>TYPE: E (หลอดเกลียว) E-10/6.3V, 12V, 18V, 28V, 220V-R, 220V-G</b> บรรจุกลองละ100 ดวง ราคาดวงละ 14 บาท เฉพาะ24V ราคาดวงละ 16 บาท
	<b>TYPE: B (หลอดเขี้ยว) E-10/6.3V, 12V, 18V, 28V, 220V-R, 220V-G</b> บรรจุกลองละ100 ดวง ราคาดวงละ 14 บาท เฉพาะ24V ราคาดวงละ 16 บาท
	<b>TYPE: E (หลอดเกลียว) E-12/18V, 24V, 28V</b> บรรจุกลองละ100 ดวง ราคาดวงละ 17 บาท

#### กล่องสำหรับสวิทช์กด, แลมป์ ขนาด 22มิล และ 25มิล, เนมเพลท

	<b>TYPE : CA-BX 1</b> 1 ELEMENT Ø 22-ENCLOSURES WITHOUT CONTROL UNIT Ø 25-ENCLOSURES WITHOUT CONTROL UNIT	ราคาใบละ 85 บาท
	<b>TYPE : CA-BX 2</b> 2 ELEMENT Ø 22-ENCLOSURES WITHOUT CONTROL UNIT Ø 25-ENCLOSURES WITHOUT CONTROL UNIT	ราคาใบละ 120 บาท
	<b>TYPE : CA-BX 3</b> 3 ELEMENT Ø 22-ENCLOSURES WITHOUT CONTROL UNIT Ø 25-ENCLOSURES WITHOUT CONTROL UNIT	ราคาใบละ 140 บาท
	<b>TYPE : CA-BX 4</b> 4 ELEMENT Ø 22-ENCLOSURES WITHOUT CONTROL UNIT Ø 25-ENCLOSURES WITHOUT CONTROL UNIT	ราคาใบละ 200 บาท
	<b>NAME PLATE Ø25mm</b> ON,OFF,ON OFF ON,RUN,START,STOP,ON OFF,OVERLOAD,AUTO OFF MAN MAN OFF AUTO,HAND OFF AUTO,HAND AUTO,AUTO MAN,R,S,T	บรรจุกล่องละ 100 อัน ราคาอันละ 10 บาท


#### ปลั๊กฝัง, สวิทช์ฝังหน้าตู้, ฟิวส์หน้าปิดดำ, มินิรีเลย์, มิเตอร์เทสท์แบตเตอรี่

	<b>(JEC) สวิทช์ฝังหน้าตู้ JS-608</b> <b>SWITCH ON-OFF</b> <b>(10A 125/250VAC)</b> ราคาตัวละ 30 บาท		<b>(JEC) สวิทช์ฝังหน้าตู้ JS-604</b> <b>SWITCH ON-OFF</b> <b>(10A 125/250VAC)</b> ราคาตัวละ 30 บาท
	<b>(JEC) ปลั๊กฝังหน้าตู้ TB-2</b> <b>PLUGS</b> <b>(10A 125/250VAC)</b> ราคาตัวละ 30 บาท		<b>(JEC) สวิทช์ฝัง DS-412</b> <b>PUSH BUTTON</b> <b>(10A 125/250VAC)</b> ราคาตัวละ 30 บาท
	<b>(JEC) ฟิวส์ฝังหน้าตู้ เหลี่ยม</b> <b>FUSE</b> <b>(10A 125/250VAC)</b> ราคาตัวละ 30 บาท		<b>(JEC) ฟิวส์หน้าปิดดำ</b> <b>FUSE</b> ราคาตัวละ 20 บาท
	<b>มินิรีเลย์</b> <b>MINI RELAY</b> <b>5 BU DC 6V,DC 12V</b> ราคาตัวละ 34 บาท		<b>มิเตอร์เทสท์แบตเตอรี่ (ฝังหน้าตู้)</b> <b>U.V. METER 49H</b> ราคาตัวละ 80 บาท

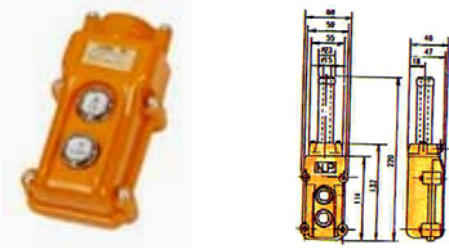


### สวิตช์กดจม

	<p><b>TYPE : TBSN-310</b></p> <ul style="list-style-type: none"> <li>• RATING : 3P 10A, 1.5KW, 500V</li> <li>• MOUNTING TYPE : FLUSH MOUNTING</li> <li>• SCREW TERMINAL : M3.5</li> <li>• METERIAL : IRON</li> </ul> <p>บรรจุกล่องละ 10 ตัว</p> <p style="text-align: right;">ราคาตัวละ 150 บาท</p>
	<p><b>TYPE : TBSN-315</b></p> <ul style="list-style-type: none"> <li>• RATING : 3P 15A, 2.2KW, 500V</li> <li>• MOUNTING TYPE : FLUSH MOUNTING</li> <li>• SCREW TERMINAL : M4</li> <li>• METERIAL : IRON</li> </ul> <p>บรรจุกล่องละ 10 ตัว</p> <p style="text-align: right;">ราคาตัวละ 200 บาท</p>
	<p><b>TYPE : TBSN-330</b></p> <ul style="list-style-type: none"> <li>• RATING : 3P 30A, 3.7KW, 500V</li> <li>• MOUNTING TYPE : FLUSH MOUNTING</li> <li>• SCREW TERMINAL : M5</li> <li>• METERIAL : IRON</li> </ul> <p>บรรจุกล่องละ 10 ตัว</p> <p style="text-align: right;">ราคาตัวละ 250 บาท</p>
	<p><b>TYPE : TBSY-315 รุ่นฝัง(สำหรับติดผนัง)</b></p> <ul style="list-style-type: none"> <li>• RATING : 3P 15A, 2.2KW, 500V</li> <li>• MOUNTING TYPE : FLUSH MOUNTING FOR WALL</li> <li>• SCREW TERMINAL : M3.5</li> <li>• METERIAL : IRON</li> </ul> <p>บรรจุกล่องละ 10 ตัว</p> <p style="text-align: right;">ราคาตัวละ 160 บาท</p>
	<p><b>TYPE : TBSS-315 รุ่นฝัง(สำหรับฝังหน้าตู้)</b></p> <ul style="list-style-type: none"> <li>• RATING : 3P 15A, 2.2KW, 500V</li> <li>• MOUNTING TYPE : FLUSH MOUNTING FOR PANEL</li> <li>• SCREW TERMINAL : M3.5</li> <li>• METERIAL : IRON</li> </ul> <p>บรรจุกล่องละ 10 ตัว</p> <p style="text-align: right;">ราคาตัวละ 160 บาท</p>

### สวิตช์กดใช้สำหรับแมกเนติก

	<b>TYPE : BSH-222</b>
	<ul style="list-style-type: none"> <li>RATING : 1A, 3KW, 500V</li> </ul> บรรจุก่องละ 10 ตัว
	ราคาตัวละ 150 บาท
	<b>TYPE : BSH-223</b>
<ul style="list-style-type: none"> <li>RATING : 1A, 3KW, 500V</li> </ul> บรรจุก่องละ 10 ตัว	
	ราคาตัวละ 280 บาท

### สวิตช์รอกไฟฟ้ากันน้ำ รุ่น COB (ใช้กับแมกเนติก)

	<b>รุ่น COB-61</b>
	ชนิด 2 ปุ่มผ่านแมกเนติก RATED: 250V 5A, 500V 2A WITH A MAGNETIC SWITCH
	ราคาตัวละ 230 บาท
	<b>รุ่น COB-62</b>
	ชนิด 4 ปุ่มผ่านแมกเนติก RATED: 250V 5A, 500V 2A WITH A MAGNETIC SWITCH
	ราคาตัวละ 370 บาท
	<b>รุ่น COB-63</b>
	ชนิด 6 ปุ่มผ่านแมกเนติก RATED: 250V 5A, 500V 2A WITH A MAGNETIC SWITCH
	ราคาตัวละ 540 บาท